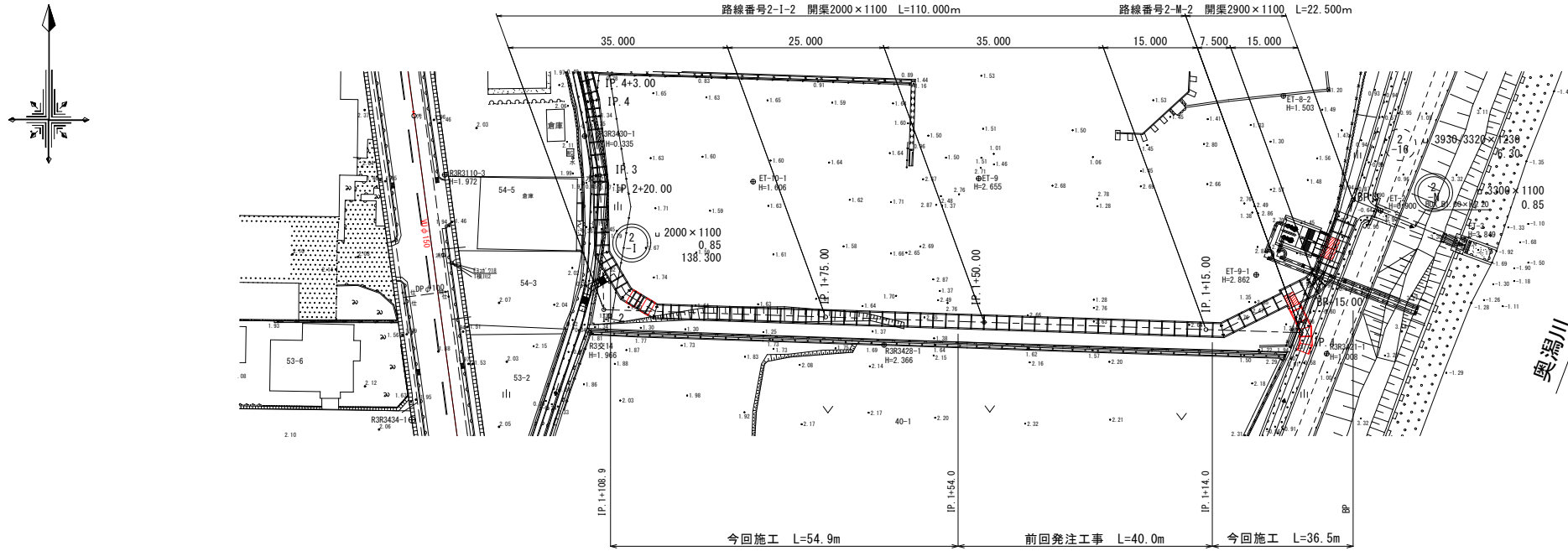
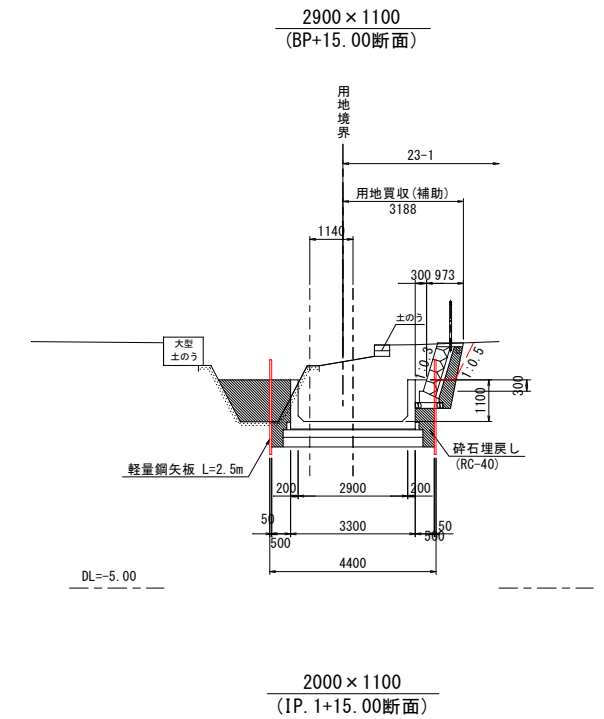


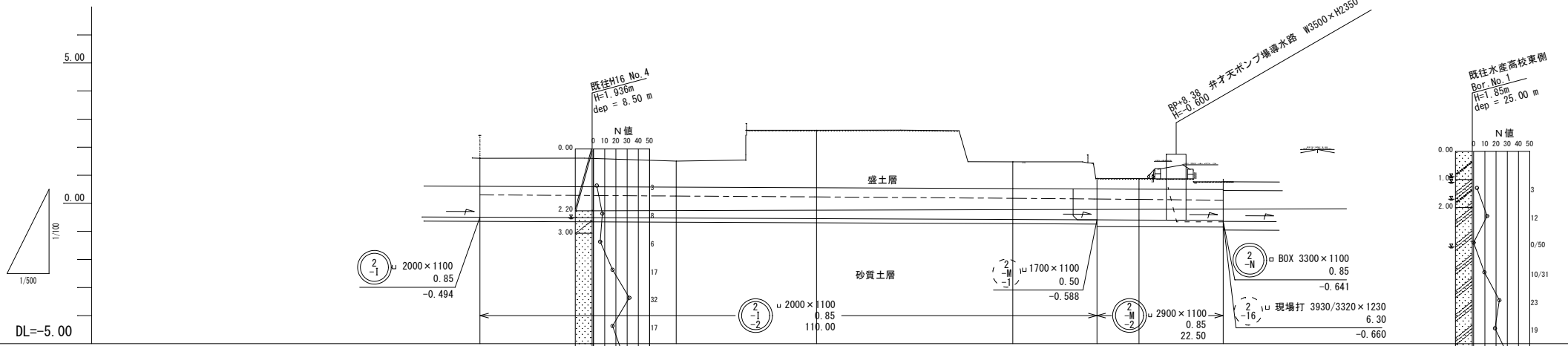
平面図 S=1:500



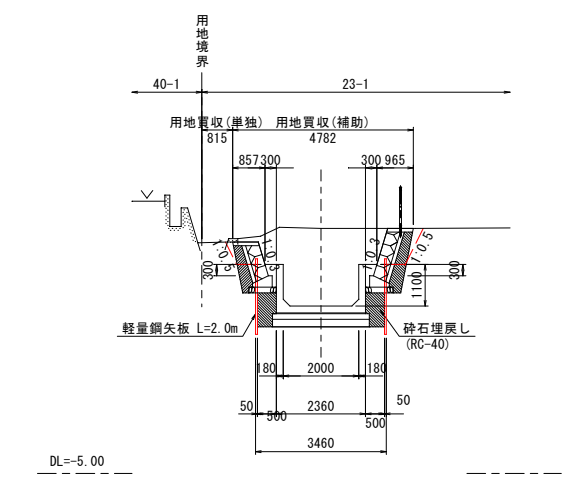
標準断面図 S=1:100



縦断面図 V=1:100
H=1:500

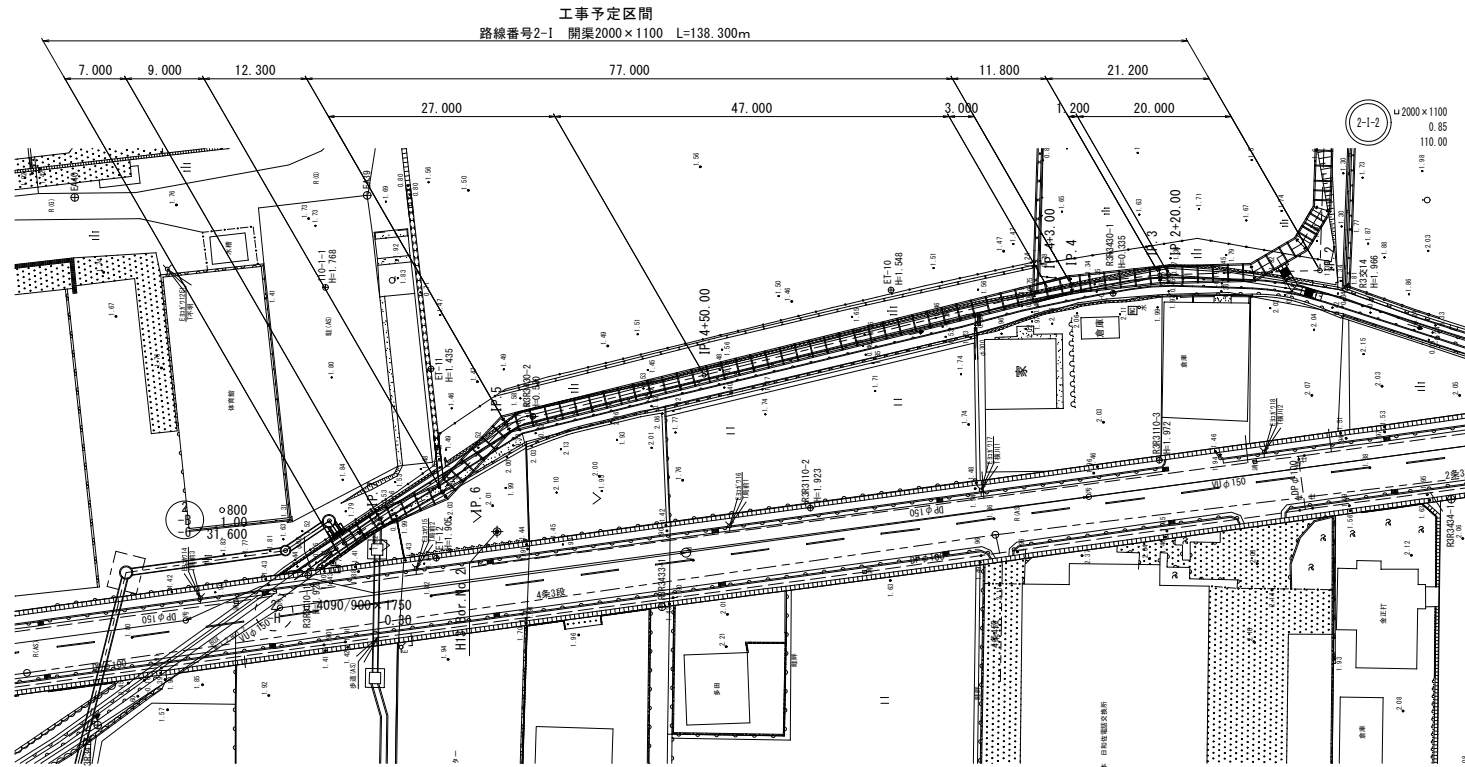
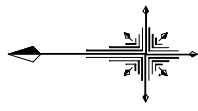


勾配										
地	1.60	1.50	2.60	1.48	0.89	0.88	0.86			
土	0.99	0.92	2.05	0.96	0.38	0.37	0.37			
溝	2.24	2.17	3.30	2.21	1.63	2.09	2.09			
管	-0.494	-0.524	-0.545	-0.575	-0.688	-0.594	-0.607			
追加距離	-32.50	-97.50	72.50	-37.50	22.50	15.00	0.00			
距離	35.00	105.00	105.00	105.00	7.50	15.00	0.00			
測点	IP.2	IP.1+75.00	IP.1+55.00	IP.1+15.00	BP+15.00	BP				

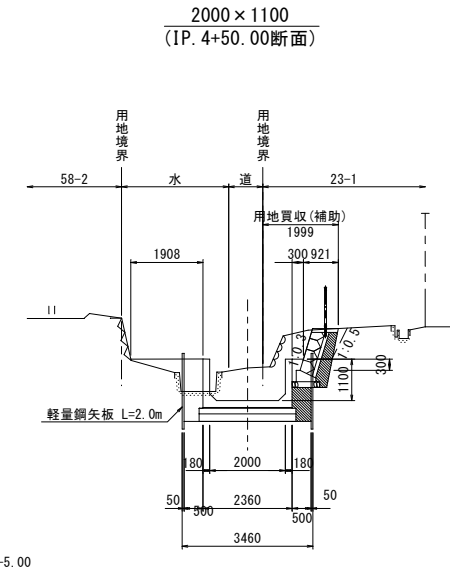


図面番号	第 号	図面総数	
図名	平面縦断面図(1) 縮尺 S=1:100		
名称	令和4年度 寺前排水区開渠整備工事(第2分割)		
施工箇所	海部郡美波町奥河内字井才天		
工事種別			
所属年度	令和 元 年度	工事番号	
所長	設計	製図	
			美波町

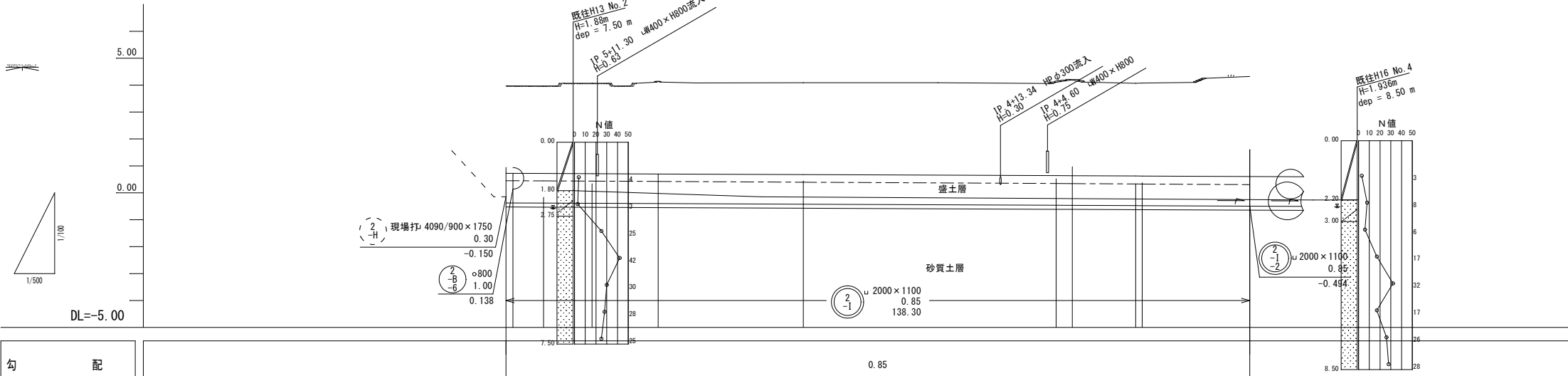
平面図 S=1:500



標準断面図 S=1:100



縦断面図 V=1:100
H=1:500

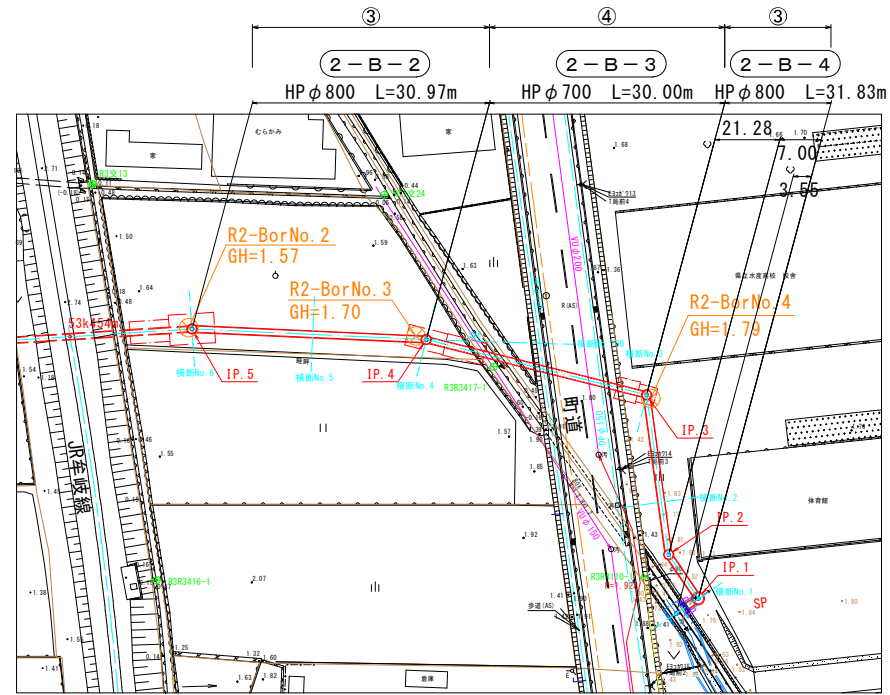


勾配	0.85									
地盤高	-0.15	-0.17	0.24	0.70	0.44	0.52	0.97	0.33	1.00	
土層高	-0.87	-0.89	-0.37	0.00	-0.24	-0.12	0.34	-0.29	0.99	
管底高	0.38	0.36	0.88	1.25	1.01	1.13	1.59	0.96	2.24	
管頂高	-0.376	-0.382	-0.390	-0.400	-0.423	-0.463	-0.466	-0.476	-0.494	
追加距離	38.30	31.30	22.30	10.00	83.00	36.00	33.00	21.20	0.00	
管長	7.00	9.00	12.20	27.00	107.00	11.80	1.20	100.00	0.00	
管径	EP	IP.7	IP.6	IP.5	IP.4+50	IP.3	IP.4	IP.3	IP.2	

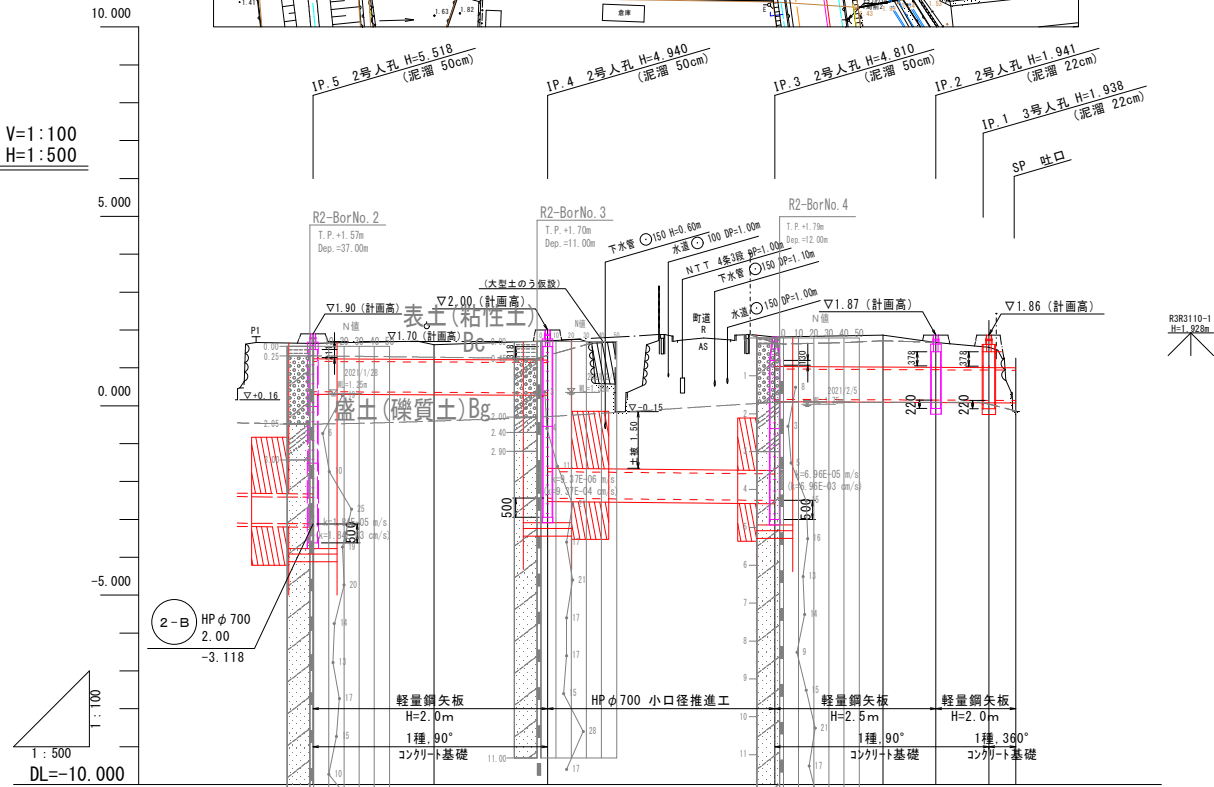
図面番号	第	号	図面総数
図名	平面縦断面図(2) 縮尺 S=1:100		
名称	令和1年度 寺前排水区詳細設計業務		
施工箇所	海部郡美波町奥河内字弁才		
工事種別			
所属年度	令和元年度	工事番号	
所長	設計	製図	美波町

平面縦断図(2)

平面図 S=1:500



縦断図 V=1:100
H=1:500



勾配	2-B-2	2-B-3	2-B-4
管底高	0.371	0.340	0.170
土被り	0.39 (0.46)	0.79 (0.50)	0.84 (0.77)
掘削深	1.67	1.79	2.06
管底高	0.355	0.340	0.156
追加距離	76.83	61.83	31.83
単距離	15.00	30.00	14.28
測点	IP. 4	IP. 4	IP. 3

図面番号	第	号	図面総数
図名	平面縦断図(2) 縮尺 図示		
名称	令和2年度 寺前排水区雨水管渠布設工事		
施工箇所	海部郡美波町奥河内字弁才天		
工事種別			
所属年度	令和 2 年度	工事番号	
所長	設計	製図	美波町

※ ()内及び一点破線は、計画地盤高