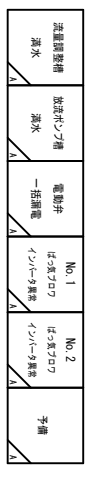
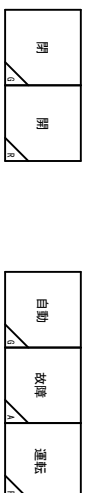
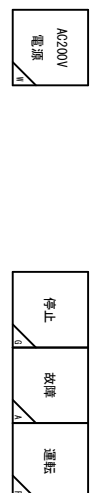


操作板 (ワリリル製、白地、特記なきは黒文字)

記号	記入文字	型式	数量
NP0	動力制御盤	F1	1
NP01	電源電圧	A1	1
NP0101	スターユニット	A1	2
NP02	自動検知自スクリュー	A1	1
NP03	No.1/凍害検知ボンプ	A1	3
NP04	No.2/凍害検知ボンプ	A1	3
NP05	水中検知ボンプ	A1	2
NP06	放水ボンプ	A1	2
NP07	No.1/凍害ボンプ	A1	2
NP08	No.2/凍害ボンプ	A1	2
NP09	No.1/凍害フロロ	A1	3
NP10	No.2/凍害フロロ	A1	3
NP11	振動検知	A1	1
NP13	非常エンジンボンプ	A1	1
NP12121	沈砂排出ボンプ用/電動弁	A1	1
NP11	多機能記録計/(圧差装置付)	A1	1
CS	手動-切-自動	A1	9
CS	閉-開-自動	X3	4
CS-A	No.1-自交-No.2	X3	2
CS109	No.1-切-No.2	X3	1
CS109A	BF用-BF無	X3	1
LT	ランプテスト	X3	1
BSS	リセター	X3	1
RST	リセット	X3	1

操作板 (名称シール、銀地、黒文字)

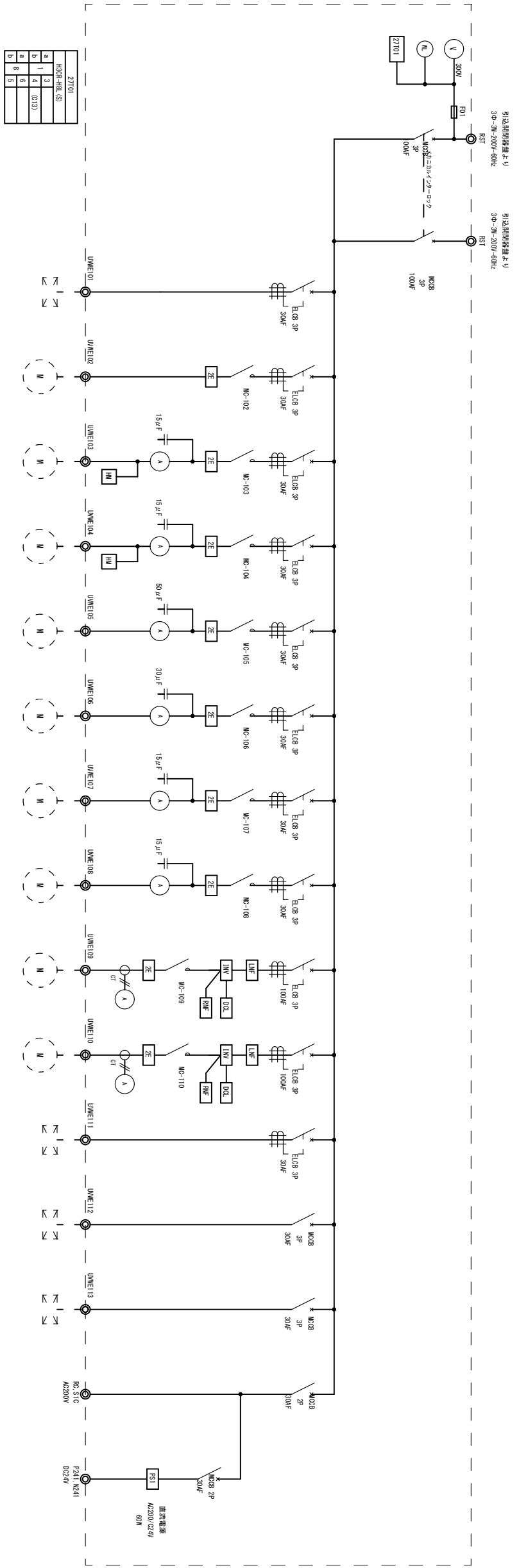
記号	記入文字	型式	数量
NP-A	製造業者銘板	VA-3	1
NP-B	施工業者銘板	MA-1	1



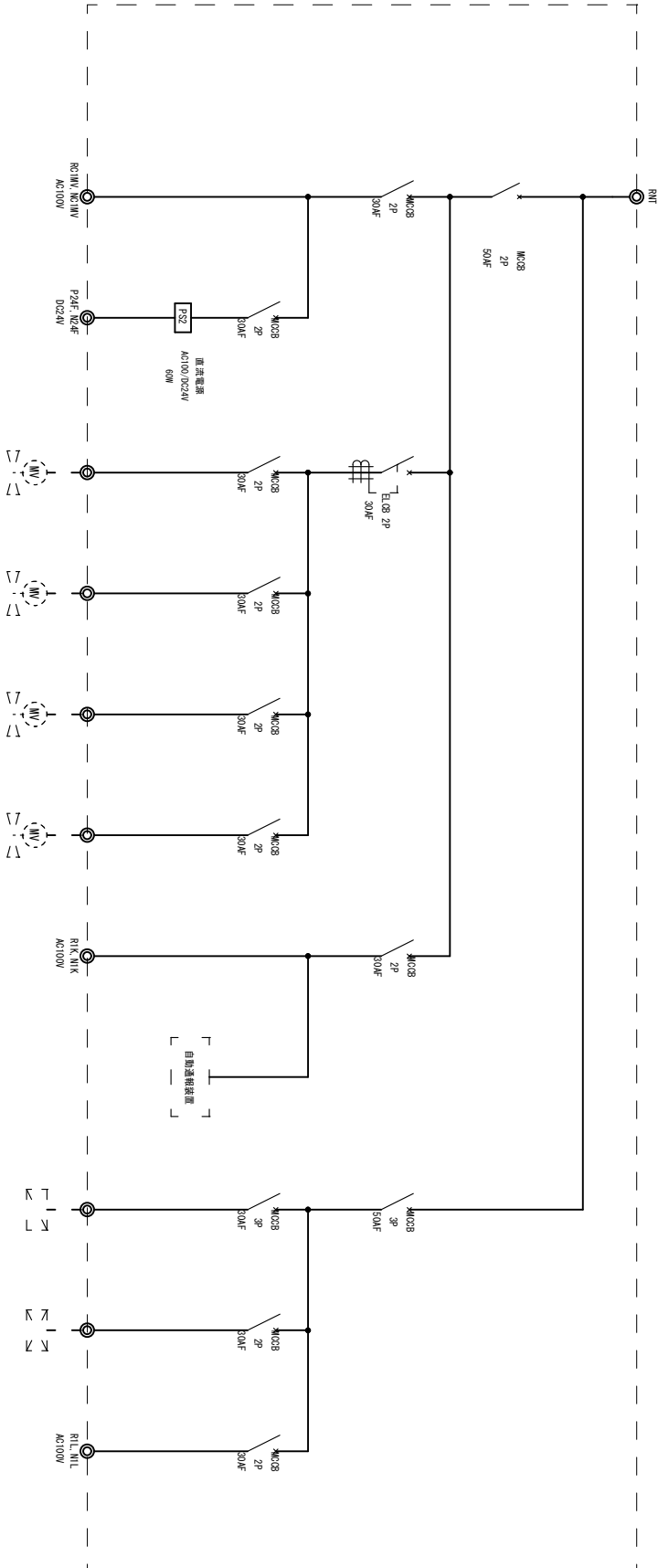
型式	屋内	自立型
数量	1	面
筐体	SUS304 12.0	
扉	SUS304 12.0	
器具板	SPHC-P 13.2	
ベース	L50x50x6	
型	A-140-2-1	
号	キ-No.0200	
半		
塗装色は納入品一覧表を参照下さい		
ト	扉ストッパ	有
麗	扉パッキン	無
器	ケーブルボックス	有
備	充電部保護	扉取付機器:端子カバー付風

※ 赤色着色は今回更新箇所を示す  
 ※ 青色は撤去のみ

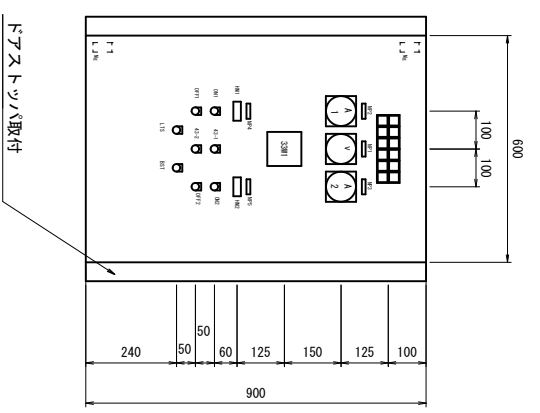
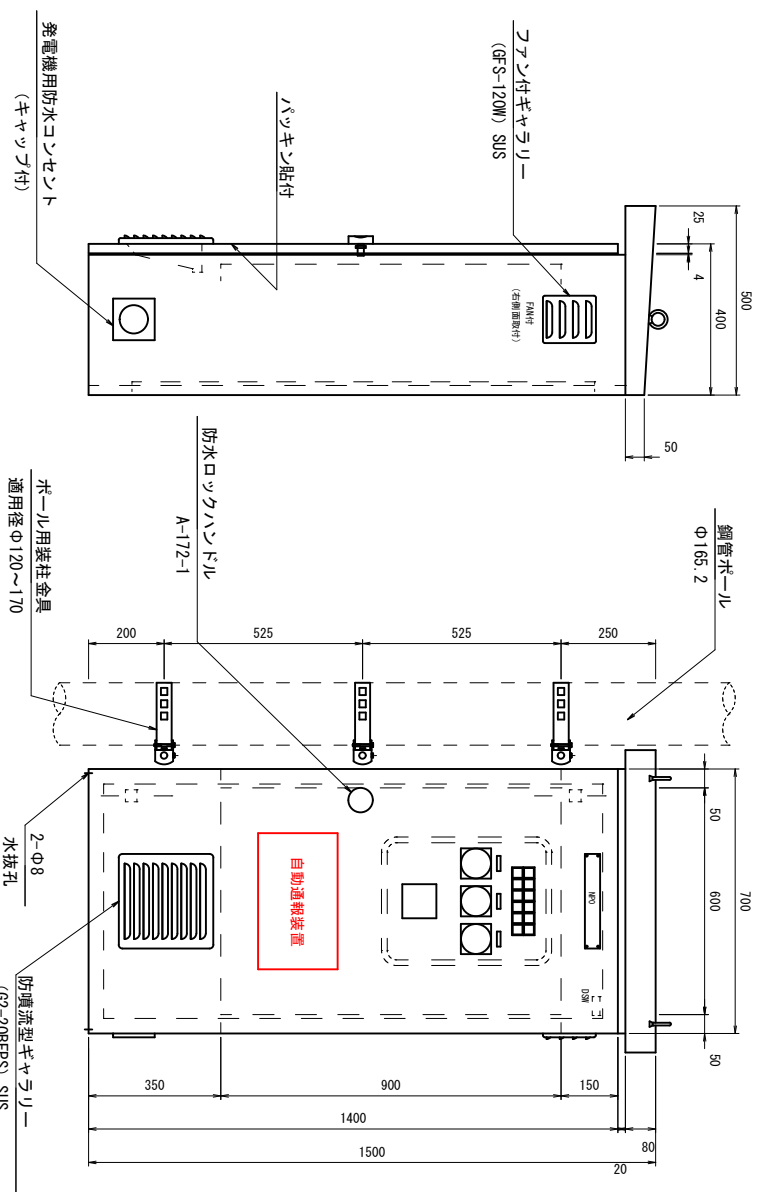
工事名	全記区産 産業計画推進課排水施設		
図面名	電気設備関係図(責任者)		
作成年月日	令和4年7月		
縮尺	1/10	図面番号	1 / 5
会社名	株式会社ウエスコ		
事業者名	伊豆川事務所		



負荷容量	0.64kW	0.025kW	0.4kW	0.4kW	0.4kW	3.76kW	1.52kW	0.4kW	0.4kW	0.4kW	5.5kW	5.5kW	0.2kW	2.2kW
負荷記号	M-1	M-2	M-3A	M-3B	M-4	M-4	M-5	M-6A	M-6B	M-7A	M-7B	M-8	M-8	M-8
負荷名称	スタジオユニット	照明器具グループ	No.1演播室ランプ	No.2演播室ランプ	茶の間ランプ	No.1演播室ランプ	No.2演播室ランプ	No.11演室ランプ	No.21演室ランプ	No.21演室ランプ	照明設備	照明設備	照明設備	照明設備
負荷方式														
操作・制御方式	電源送り	240V・100V・50Hzによる自動制御	電源制御盤内による自動制御	電源制御盤内による自動制御	電源制御盤内による自動制御	電源制御盤内による自動制御	電源制御盤内による自動制御	電源制御盤内による自動制御	電源制御盤内による自動制御	電源制御盤内による自動制御	電源制御盤内による自動制御	電源制御盤内による自動制御	電源制御盤内による自動制御	電源制御盤内による自動制御





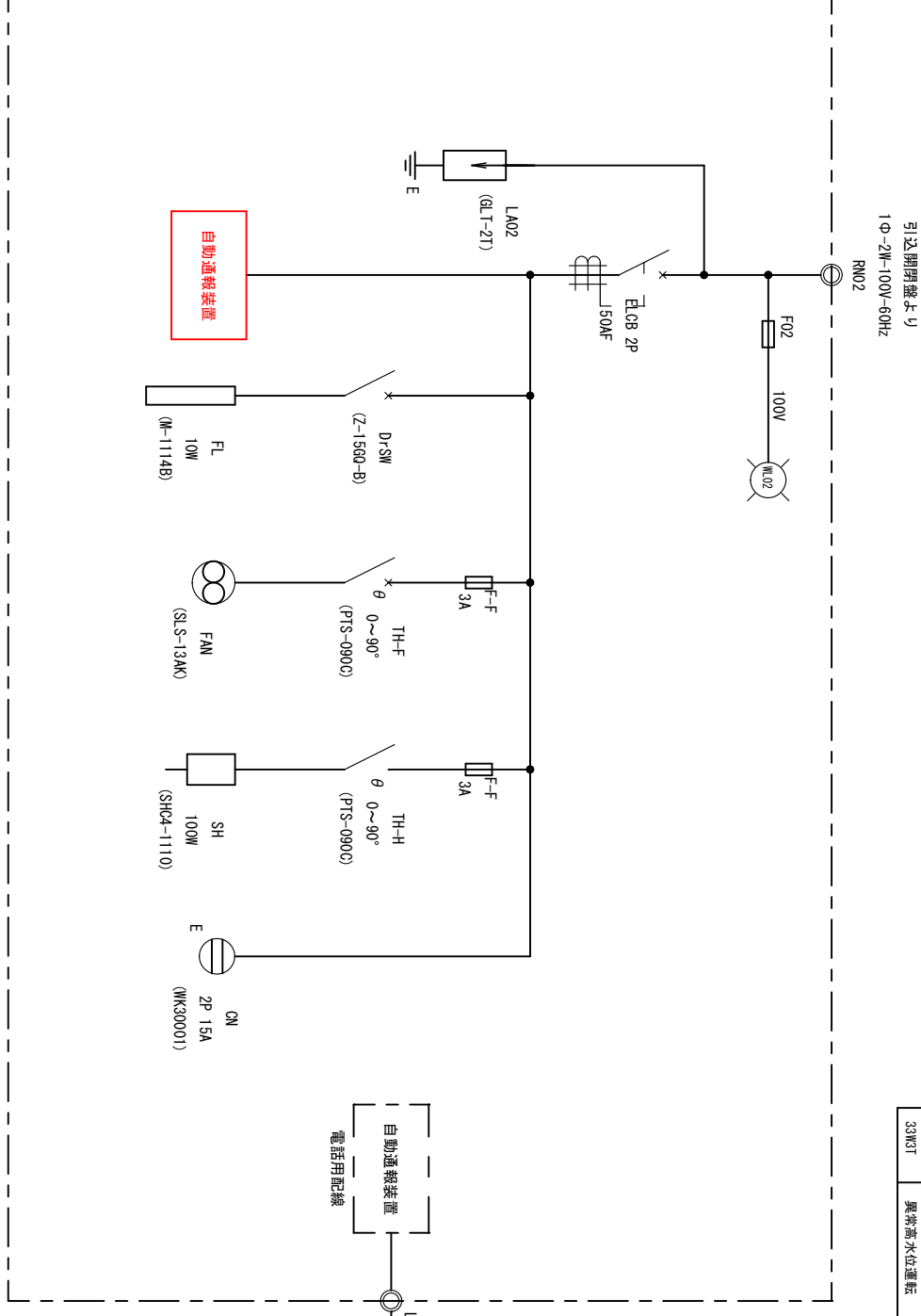
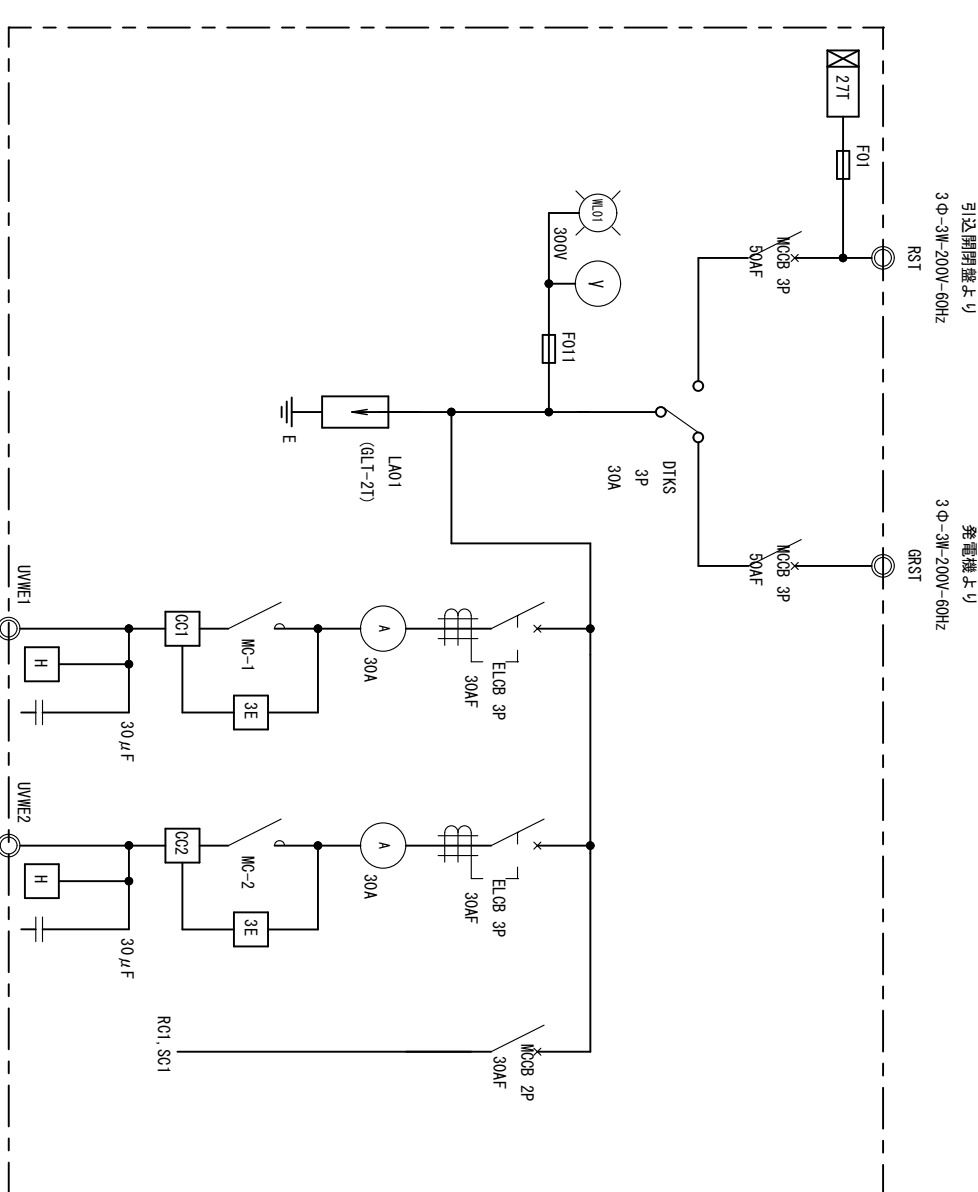


記号	記入文字	型式	数量
NP01	56極線ボック制御盤	F3	1
NP1	3φ電源/電圧	A1	1
NP2	No.1ボック	A1	1
NP3	No.2ボック	A1	1
NP4	No.1ボック/運転時間	A1	1
NP5	No.2ボック/運転時間	A1	1
43-1	手動切/自動	X3	1
43-2	1号-交互-2号	X3	1
0N	運転	X3	2
0FF	停止	X3	2
LTS	ラックテスト	X3	1
RST	故障復帰	X3	1

型式	量	室内	装柱型
SUS304 12.0	1	面	
SUS304 12.0			
SPhC 1.3.2			
型式			
A-172-1-L			
A-164-2-1			
A-172-H, No. 0200			
塗装色は納入品一覧表を参照下さい			
扉/ハック			
有 (引掛式)			
扉/ハック			
有			
充電部保護			
扉取付機器・端子カバー付属			

記号	記入文字	型式	数量
MCB01	3φ主幹	S10	1
MCB02	1φ主幹	S10	1
ELCB1	No.1ボック	S10	2
ELCB2	No.2ボック	S10	2
MCB03	制御電源	S10	1
TH-F	ブレーン	S10	1
TH-H	ブレーン	S10	1
DTS1	商用電源	S10	1
DTS2	発電機電源	S10	1
27T	停電検出	S10	1
33MT	遅延停止	S10	1
LINE1	モータ保護	S10	1
33MT	異常高水位運転	S10	1

記号	記入文字	型式	数量
MCB01	3φ主幹	S10	1
MCB02	1φ主幹	S10	1
ELCB1	No.1ボック	S10	2
ELCB2	No.2ボック	S10	2
MCB03	制御電源	S10	1
TH-F	ブレーン	S10	1
TH-H	ブレーン	S10	1
DTS1	商用電源	S10	1
DTS2	発電機電源	S10	1
27T	停電検出	S10	1
33MT	遅延停止	S10	1
LINE1	モータ保護	S10	1
33MT	異常高水位運転	S10	1



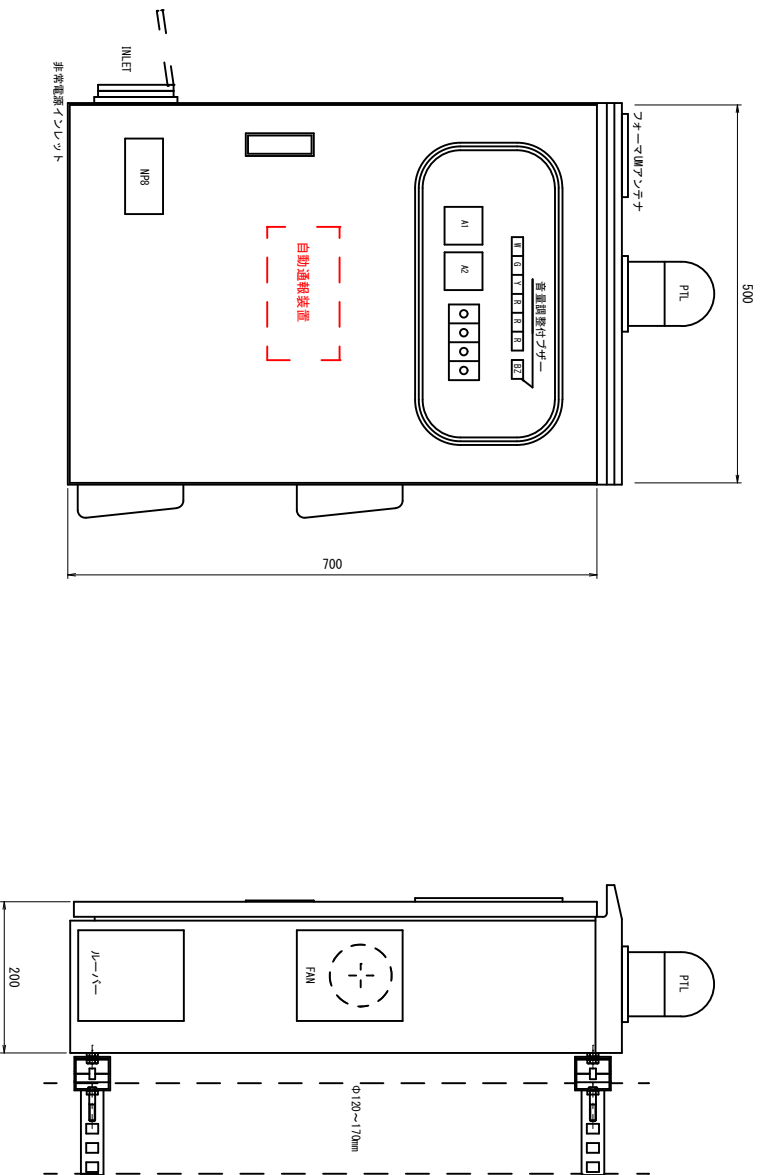
※ 赤色着色は今回更新箇所を示す  
 ※ 青色は撤去のみ

項目	No.1ボック	No.2ボック
負荷容量	1.5kW	1.5kW
負荷記号	P1	P2
制御電源		

項目	22VA	10W	120W	100W	15A
負荷容量					
負荷記号					
負荷名称	自動通報装置	蛍光灯	ファン	ヒータ	コンセント

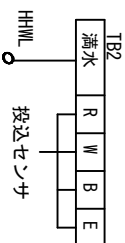
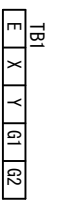
項目	内容
工事名	全館広域 業務用電源系統排水施設
図面名	電気設備関係図面付帯仕様書
作成年月日	令和4年2月
縮尺	1/10
図面番号	4 / 5
会社名	株式会社エスコ
事業所名	伊豆事業所

宅内制御盤 S-1/5  
材質：SUS製



塗装色：SV7/1  
重量：約35kg  
キーNO：200番

TB 動力線端子台配列

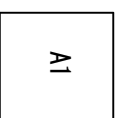


パネル面詳細図

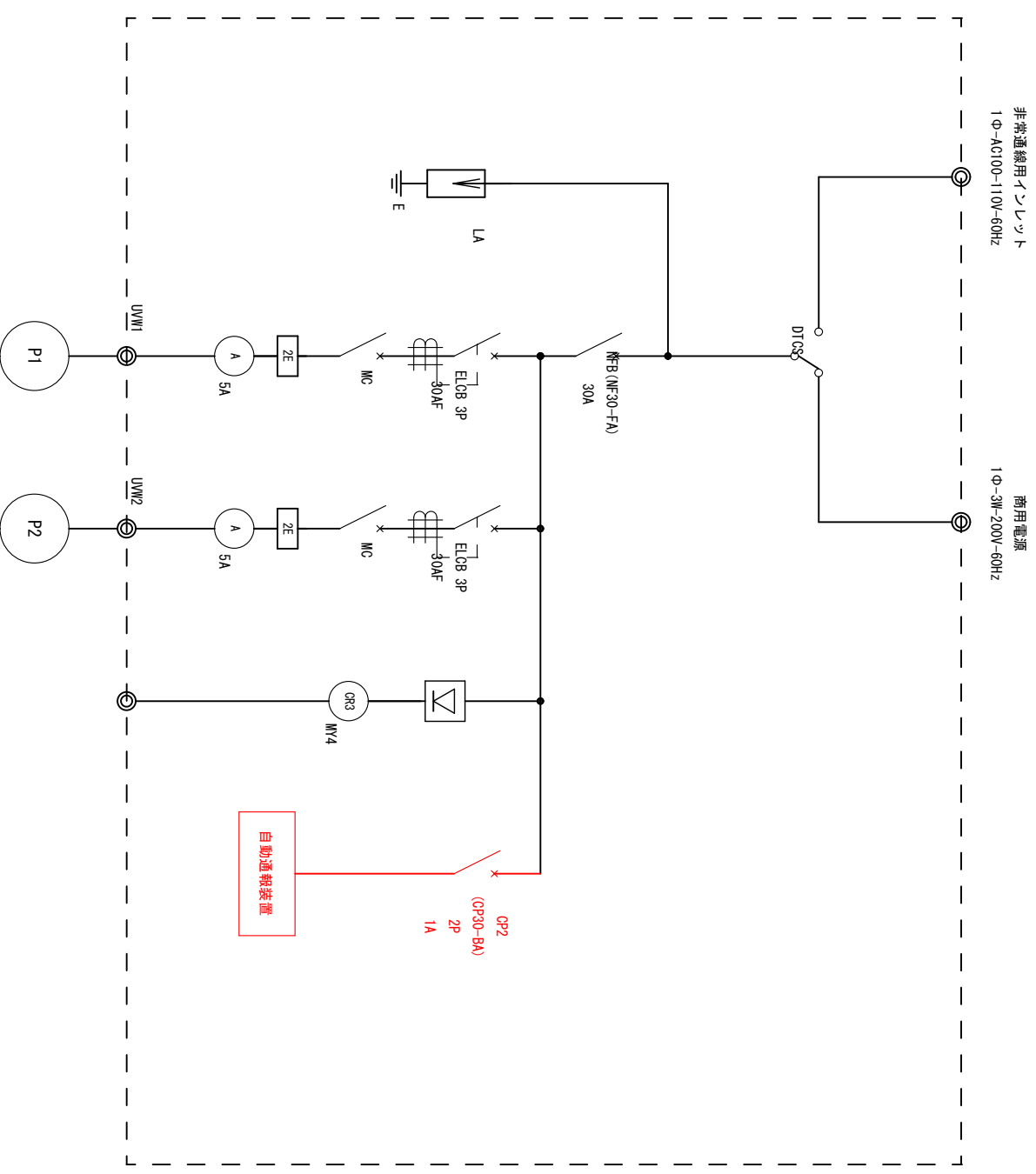
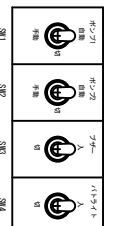
電源	ポンプ1	ポンプ2	ポンプ1	ポンプ2	満水
運転	運転	運転	異常	異常	異常
W	G	Y	R	R	R



ポンプ1  
電流計



ポンプ2  
電流計



負荷容量	0.4kW	0.4kW	
負荷記号	No. 1	No. 2	
負荷名称	電源用アスタ	原水ポンプ	満水水位フロート
			自動通報装置電源

※ 赤色着色は今回更新箇所を示す  
※ 青色は撤去のみ

工事名	令和5年度 豊後町立 豊後町立 豊後町立 排水施設		
図面名	電気設備関係図(主任者) 電気設備関係図		
作成年月日	令和5年1月		
縮尺	1/5	図面番号	5 / 5
会社名	株式会社 エスコ		
事業者名	豊後町立 豊後町		