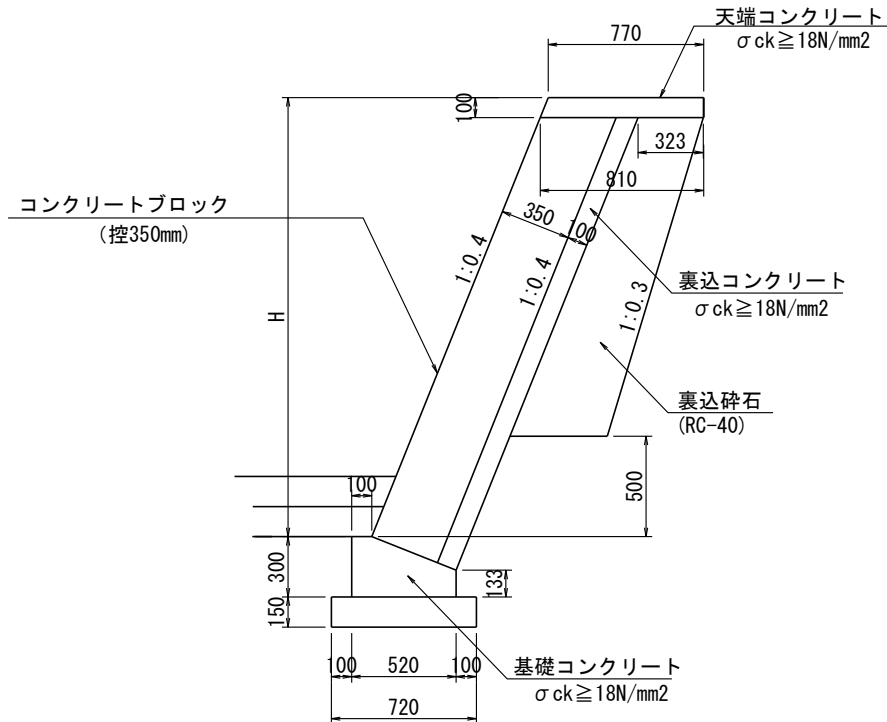


内					訳	
工種	名称	種別	規格	単位	数量	摘要
土工						
		掘削(土砂)		m3	3	
		床掘(土砂)		m3	107	
		埋戻		m3	62	
		基面整正		m3	24	
構造物とりこわし		舗装盤破砕	(t=4cm)	m2	39	
		コンクリート取壊し		m3	1	
		残土処理	(土砂)	m3	41	107+3-62/0.9
		廃棄物処理	(Co殻)	m3	1.2	
		廃棄物処理	(As殻)	m3	1.6	
擁壁工	コンクリートブロック積工			m	26.2	
		積ブロック	控350mm	m2	53	
		裏込コンクリート	$\sigma_{ck} \geq 18N/mm^2$	m3	5.3	
		裏込碎石	RC-40	m3	14	
		目地板 (t=10mm)	瀝青繊維質	m2	2.4	
	天端コンクリート			m	26.4	
	基礎コンクリート			m	26.1	
	小口止	コンクリート	$\sigma_{ck} \geq 18N/mm^2$	m3	1.3	
		型枠	小型構造物	m2	12	
雑工	拾石積		t=20cm	m2	45	
排水工						
	L型水路			m	28.2	
舗装工						
	表層 (t=4cm)	密粒度アスコン13		m2	31.0	
	路盤 (t=10cm)	粒調碎石RM-30		m2	31.0	



構造物名称

コンクリートブロック積工



コンクリートブロック積工

1.0m当り

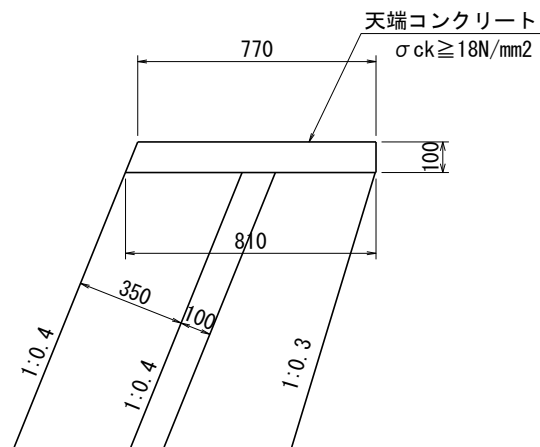
名称	規格	単位	数量
積ブロック	控350mm	m <sup>2</sup>	(H-0.10) x 1.077
裏込コンクリート	$\sigma_{ck} \geq 18\text{N/mm}^2$	m <sup>3</sup>	積ブロック x 0.10
裏込砕石	RC-40	m <sup>3</sup>	$0.323(H-0.60) + 0.05(H-0.60)^2$
目地板	瀝青質 t=10mm	m <sup>2</sup>	10mに1箇所

記号	延長	壁高(H)		積ブロック(m <sup>2</sup> )			裏込砕石(m <sup>3</sup> )			裏込コンクリート(m <sup>3</sup> )		
		H1	H2	断面1	断面2	数量	断面1	断面2	数量	断面1	断面2	数量
1	2.79	1.383	1.500	1.38	1.51	4.03	0.28	0.33	0.85	0.138	0.151	0.403
2	3.90	1.500	1.663	1.51	1.68	6.22	0.33	0.40	1.42	0.151	0.168	0.622
3	10.68	1.663	2.115	1.68	2.17	20.56	0.40	0.60	5.34	0.168	0.217	2.056
4	8.86	2.115	2.687	2.17	2.79	21.97	0.60	0.89	6.60	0.217	0.279	2.197
合計	26.23					52.78			14.21			5.278

名称	規格	算式	数量
積ブロック	控350mm	(上記計算書による)	= 52.78 m <sup>2</sup>
裏込コンクリート	$\sigma_{ck} \geq 18\text{N/mm}^2$	(上記計算書による)	= 5.28 m <sup>3</sup>
裏込砕石	RC-40	(上記計算書による)	= 14.21 m <sup>3</sup>
目地板(t=10mm)	瀝青繊維質	$52.78 \times 0.45 / 10.0$	= 2.38 m <sup>2</sup>

構造物名称

天端コンクリート



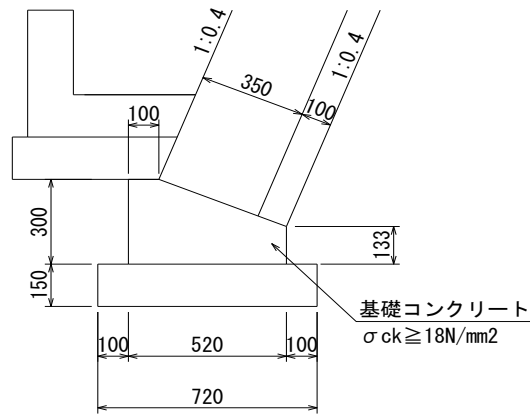
天端コンクリート			10.0m当り	
名称	規格	単位	数量	
コンクリート	$\sigma_{ck} \ge 18\text{N/mm}^2$	m <sup>3</sup>	0.790	
型 枠	小型構造物	m <sup>2</sup>	2.08	
目地板 (t=10mm)	瀝青繊維質	m <sup>2</sup>	0.08	

延長 L= 26.40 m

名 称	規 格	算 式	数 量
コンクリート	$\sigma_{ck} \ge 18\text{N/mm}^2$	$0.790 \text{ / } 10 \times 26.400$	= 2.086 m <sup>3</sup>
型 枠	小型構造物	$2.08 \text{ / } 10 \times 26.400$	= 5.49 m <sup>2</sup>
目 地 板	瀝青質 t=10mm	$2.086 \times 1/10$	= 0.21 m <sup>2</sup>

構造物名称

基礎コンクリート



基礎コンクリート 10.0m当り

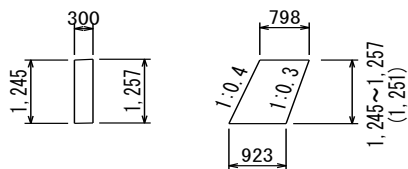
名称	規格	単位	数量
コンクリート	$\sigma_{ck} \geq 18\text{N/mm}^2$	m <sup>3</sup>	1.21
型 枠	小型構造物	m <sup>2</sup>	4.33
基礎碎石	RC-40(t=15cm)	m <sup>2</sup>	7.20
目 地 板	瀝青質 t=10mm	m <sup>2</sup>	0.12

延長 L= 26.10 m

名 称	規 格	算 式	数 量
コンクリート	$\sigma_{ck} \geq 18\text{N/mm}^2$	1.21 / 10 × 26.10	= 3.158 m <sup>3</sup>
型 枠	小型構造物	4.33 / 10 × 26.10	= 11.30 m <sup>2</sup>
基礎碎石	RC-40(t=15cm)	7.20 / 10 × 26.10	= 18.79 m <sup>3</sup>
目 地 板	瀝青質 t=10mm	3.158 × 1/10	= 0.32 m <sup>2</sup>

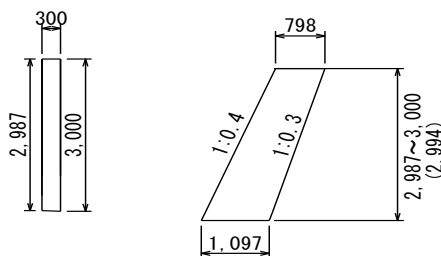
構造物名称

小口止



1号小口止 1.0式

名称	規格	単位	数量
コンクリート	$\sigma_{ck} \geq 18\text{N/mm}^2$	m <sup>3</sup>	0.323
型枠	小型構造物	m <sup>2</sup>	2.949



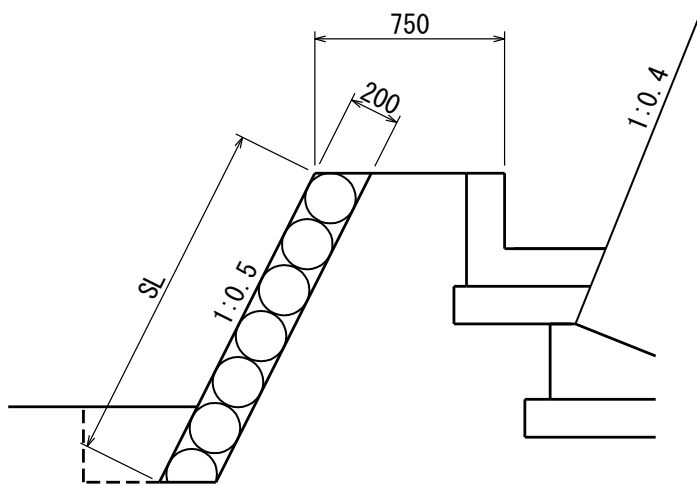
2号小口止 1.0式

名称	規格	単位	数量
コンクリート	$\sigma_{ck} \geq 18\text{N/mm}^2$	m <sup>3</sup>	0.851
型枠	小型構造物	m <sup>2</sup>	7.579

名称	規格	算式	数量
<b>1号小口止</b>			
コンクリート	$\sigma_{ck} \geq 18\text{N/mm}^2$	$(0.798+0.923)/2 \times 1.827 \times 0.300$	= 0.472 m <sup>3</sup>
型枠	小型構造物	$(0.798+0.923)/2 \times 1.827 \times 2 + 1.827 \times 1.077 \times 0.3 + 1.827 \times 1.044 \times 0.3$	= 4.307 m <sup>2</sup>
<b>2号小口止</b>			
コンクリート	$\sigma_{ck} \geq 18\text{N/mm}^2$	$(0.798+1.097)/2 \times 2.994 \times 0.300$	= 0.851 m <sup>3</sup>
型枠	小型構造物	$(0.798+1.097)/2 \times 2.994 \times 2 + 2.994 \times 1.077 \times 0.3 + 2.994 \times 1.044 \times 0.3$	= 7.579 m <sup>2</sup>

構造物名称

すりつけ工: 拾石積(t=20cm)

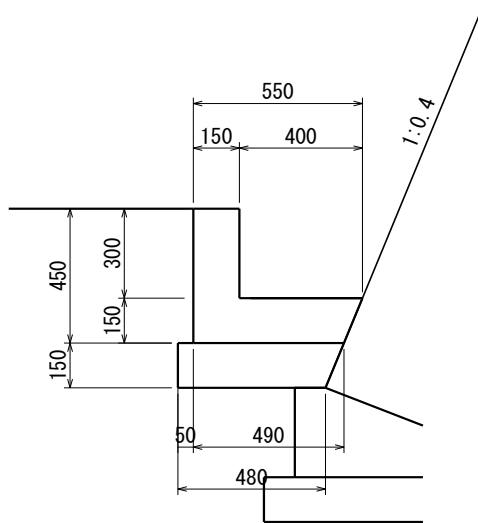


記号	延長	石積面積(m2)		
		断面1	断面2	数量
1	4.120	0.69	0.97	3.42
2	2.500	0.97	1.31	2.85
3	2.500	1.89	1.96	4.81
4	6.970	1.96	2.15	14.32
5	4.150	2.15	2.26	9.15
6	3.460	2.26	1.33	6.21
7	2.000	1.33	1.37	2.70
8	1.800	1.37	0.56	1.74
合計	4.500			45.20

名称	規格	算式	数量
拾石積	(t=20cm)	(上記計算書による)	= 45.20 m2

構造物名称

L型水路



L型水路 10.0m当り

名称	規格	単位	数量
コンクリート	$\sigma_{ck} \geq 18N/mm^2$	m <sup>3</sup>	1.23
型 枠	小型構造物	m <sup>2</sup>	9.00
基礎碎石	RC-40(t=15cm)	m <sup>2</sup>	5.10
目 地 板	瀝青質 t=10mm	m <sup>2</sup>	0.12

延長 L= 28.20 m

名 称	規 格	算 式	数 量
コンクリート	$\sigma_{ck} \geq 18N/mm^2$	$1.230 \text{ } / 10 \times 28.20$	$= 3.469 \text{ m}^3$
型 枠	小型構造物	$9.00 \text{ } / 10 \times 28.20$	$= 25.38 \text{ m}^2$
基礎碎石	RC-40(t=15cm)	$5.10 \text{ } / 10 \times 28.20$	$= 14.38 \text{ m}^2$
目 地 板	瀝青質 t=10mm	$3.469 \times 1/10$	$= 0.35 \text{ m}^2$