

河川 (レベル0) 築堤・護岸 (レベル1)						
数 量 総 括 表						
工 種 (レベル2)	種 別 (レベル3)	細 別 (レベル4)	規 格 (レベル5)	単 位	数 量	備 考
河川土工						
	掘削工	掘削	土砂	m ³	9	
	作業土工	床掘	土砂	m ³	26	
		埋戻	1.0≦W<4.0	m ³	14	
	残土処理工	残土処理	土砂	m ³	19	
多自然型護岸工						
	練石積工					
		練石積	t=400	m ²	19	練積(裏込材有・裏コン有)
		購入	100%	m ²	19	
		胴込コンクリート	18-8-40, t=200	m ³	2	
		目地材	瀝青質, t=10	m ²	0.4	
		裏込材	RC-40	m ³	9	
		水抜きパイプ	VP φ65mm	m	12	
		吸出防止材	300×300	m ²	0.5	
		裏込コンクリート	t=100	m ³	2	
		天端コンクリート	18-8-40, t=100	m ³	1	
		基礎コンクリート		m	6	
	小口止工					
		コンクリート	18-8-40	m ³	2	N=2箇所
		型枠	小型構造物工	m ²	16	

河川 (レベル0) 築堤・護岸 (レベル1)						
数 量 総 括 表						
工 種 (レベル2)	種 別 (レベル3)	細 別 (レベル4)	規 格 (レベル5)	単 位	数 量	備 考
構造物撤去工						
	構造物取壊し工	石積取壊し	空積、t=20cm	m ²	9	
		コンクリート取壊し	t=35cm	m ³	2	
		舗装版切断	t=4cm	m	8	
		舗装版破碎	t=4cm	m ²	1	
		殻処分	無筋コンクリート	m ³	2	
			アスファルト	m ³	0.04	
雑 工						
	すり付け工	拾石積	t=200	m ²	4	
		張コンクリート	t=450	m ³	2	
		型 枠		m ²	4	
		基礎コンクリート		m	0.5	
仮 設 工						
	工事用道路工		W=3.0	m	12	
		敷鉄板	1524×6096×t22	m ²	19	
		土のう	1.08×1.10	袋	5	
	締切排水工					
		ポンプ排水		日	6	
交通誘導員	交通誘導員	交通誘導員B		人日	12	

河川土工							
細 別	規 格	記号	計 算 式	単位	小 計	合 計	
掘 削 工							
掘削			土積計算書より				
	土砂		9.27	m ³		9.27	
盛 土 工							
盛土			土積計算書より				
	土砂		0.3	m ³		0.3	
作 業 土 工							
床掘			土積計算書より				
	土砂		25.7	m ³		25.70	
埋戻			土積計算書より				
	1.0≦W<4.0		13.78	m ³		13.78	
土 工 収 支	発生土	土砂	9.27+25.7	m ³		34.97	
	必要土	土砂	0.3+13.78	m ³		14.08	
残 土 処 理 工							
	残土処理	土砂	34.97-14.08/0.9	m ³		19.0	

(河川土工)		右岸復旧延長		土 積 計 算 書								
測 点 基準点間距離20.0m	点 間 離	平 均 離	盛 土			掘削 (土砂)						
			断面積	平 均	数 量	断面積	平 均	数 量				
NO. 0 - 2.200			0.0			0.0						
NO. 0 - 0.500	1.7m		0.0	0.00	0.00	2.2	1.10	1.87				
NO. 0 + 0.000	0.5m		0.0	0.00	0.00	2.2	2.20	1.10				
NO. 0 + 4.000	4.0m		0.1	0.05	0.20	0.3	1.25	5.00				
NO. 0 + 6.600	2.6m		0.0	0.05	0.13	0.7	0.50	1.30				
合 計	8.8m	0.0m			0.33m ³			9.27m ³				

作業土工		右岸復旧延長		土 積 計 算 書								
測 点 基準点間距離20.0m		点 間 距 離	平 均 距 離	床掘 (土砂)			埋戻 (1.0≦W<4.0)					
				断面積	平 均	数 量	断面積	平 均	数 量			
NO.	0 - 2.200			0.0			0.0					
NO.	0 - 0.500	1.7m		3.2	1.60	2.72	1.7	0.85	1.45			
NO.	0 + 0.000	0.5m		3.2	3.20	1.60	1.7	1.70	0.85			
NO.	0 + 4.000	4.0m		3.2	3.20	12.80	1.7	1.70	6.80			
NO.	0 + 6.600	2.6m		3.4	3.30	8.58	1.9	1.80	4.68			
合 計		8.8m	0.0m			25.70m ³			13.78m ³			

多自然型護岸工							
細 別	規 格	記号	計 算 式	単位	小 計	合 計	
練石積工 集計	延 長		NO.0+0.3~NO.0+6.3 (右岸)				
練積(裏込材有・裏コン有)		合計	1.9+1.8+1.8+0.5	m			6.0
練石積							
t=400			18.9	m ²			18.9
	購 入	100%	18.9×1.00	m ²			18.9

多自然型護岸工							
細 別	規 格	記号	計 算 式	単 位	小 計	合 計	
練石積工	延 長		NO.0+0.3~NO.0+6.3 (右岸)	m			6.0
		右岸					
練石積	NO.0+0.3~+2.2	①	1.9×3.1	m^2	5.89		
t=400	NO.0+2.2~+4.0	②	$1/2 \times (1.8+1.9) \times 3.1$	m^2	5.74		
	NO.0+4.0~+5.8	③	$1/2 \times (1.8+1.9) \times 3.1$	m^2	5.74		
	NO.0+5.8~+6.3	④	0.5×3.1	m^2	1.55		
			合 計	m^2			18.92
	購 入	100%	18.92×1.00	m^2			18.92
胴込コンクリート	18-8-40		$18.92 \times (0.79/10.0)$	m^3			1.5
			胴込材 10 m^2 当たり数量 (土木工事数量算出要領より)				
			$V = \pi D^3 / 6 = 0.0335$ 、 $A' = 3^{0.5} D^2 / 2 = 0.1386$ 、 $N = 10/A' = 72.2$				
			10 m^2 当たり数量 = { (D × 10m 2) - (V × N) } / 2 = 0.79				

多自然型護岸工							
細 別	規 格	記号	計 算 式	単 位	小 計	合 計	
目 地 材	瀝青質, t=10		18.92×0.20×1/10	m ²			0.38
裏 込 材	RC-40		土工横断図、展開図より				
	NO.0+0.3~+2.2	①	1.5×1.9	m ³	2.85		
	NO.0+2.2~+4.0	②	1.5×1/2×(1.8+1.9)	m ³	2.78		
	NO.0+4.0~+5.8	③	1.5×1/2×(1.8+1.9)	m ³	2.78		
	NO.0+5.8~+6.3	④	1.5×0.5	m ³	0.75		
				合計	m ³		9.16
裏込コンクリート	t=100		土工横断図、展開図より				
	NO.0+0.3~+2.2	①	3.3×0.1×1.9	m ³	0.63		
	NO.0+2.2~+4.0	②	3.3×0.1×1/2×(1.8+1.9)	m ³	0.61		
	NO.0+4.0~+5.8	③	3.3×0.1×1/2×(1.8+1.9)	m ³	0.61		
	NO.0+5.8~+6.3	④	3.3×0.1×0.5	m ³	0.17		
				合計	m ³		2.02

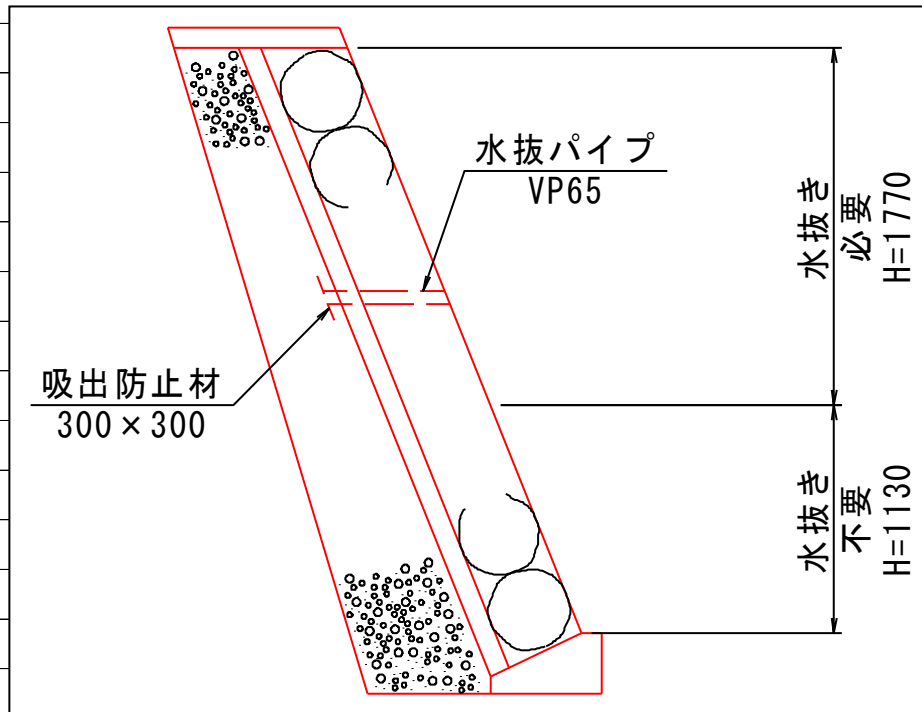
多自然型護岸工							
細 別	規 格	記号	計 算 式	単 位	小 計	合 計	
水 抜 パ イ プ	VP φ 65mm		斜比 1:0.4=1.077 , 2~3㎡に1箇所				
		対象面積	18.92-1.130*1.077*6.0	m ²			11.6
			11.6×1/2.5	箇所			5.0
			5.0×0.5×1.077	m			2.7
吸 出 防 止 材	300×300		5.0×0.30×0.30	m ²			0.5
天端コンクリート			練石積工展開図より				
	延 長		1.9+1.8+1.8+0.5	m			6.0
(1式当り)							
コンクリート	18-8-40, t=100		6.0×0.86/10	m ³	0.52		
型枠	小型構造物		6.0×2.12/10	m ²	1.27		
目地材	瀝青質, t=10		6.0×0.09/10	m ²	0.05		
(10.0m当り)			斜比 1:0.3=1.044, 1:0.4=1.077				
コンクリート	18-8-40, t=100		1/2×(0.852+0.862)×0.1×10.0	m ³	0.86		
型枠	小型構造物		(0.1×1.044+0.1×1.077)×10.0	m ²	2.12		
目地材	瀝青質, t=10		0.860×1/10	m ²	0.09		

多自然型護岸工						
細 別	規 格	記号	計 算 式	単位	小 計	合 計
基礎コンクリート			練石積工展開図より			
	延 長		1.9+1.9+1.9+0.5	m		6.2
(1式当り)						
コンクリート	18-8-40, t=100		6.2×1.2/10	m ³	0.74	
型枠	小型構造物		6.2×4.0/10	m ²	2.48	
目地材	瀝青質, t=10		6.2×0.12/10	m ²	0.07	
(10.0m当り)						
コンクリート	18-8-40, t=100		$(0.300 \times 0.560 - (1/2 \times 0.460 \times 0.200)) \times 10.0$	m ³	1.22	
型枠	小型構造物		$(0.100 + 0.300) \times 10.0$	m ²	4.00	
目地材	瀝青質, t=10		1.2×1/10	m ²	0.12	

多自然型護岸工						
細 別	規 格	記号	計 算 式	単 位	小 計	合 計
小口止工集計			展開図より	箇所		2.0
	延長		0.3+0.3	m		0.6
(1箇所当り)						
小 口 止 工			斜比 1 : 0.4 = 1.077			
コンクリート	18-8-40		$(2.172 \times 3.300 - (1/2 \times 1.320 \times 3.300 + 1/2 \times 3.300 \times 0.990)) \times 0.30$	m ³	1.01	
型枠	小型構造物		$(2.172 \times 3.300 - (1/2 \times 1.320 \times 3.300 + 1/2 \times 3.300 \times 0.990)) \times 2 + 3.300 \times 1.077 \times 0.30$	m ²	7.78	

多自然型護岸工 水抜きパイプ

数量算出根拠図

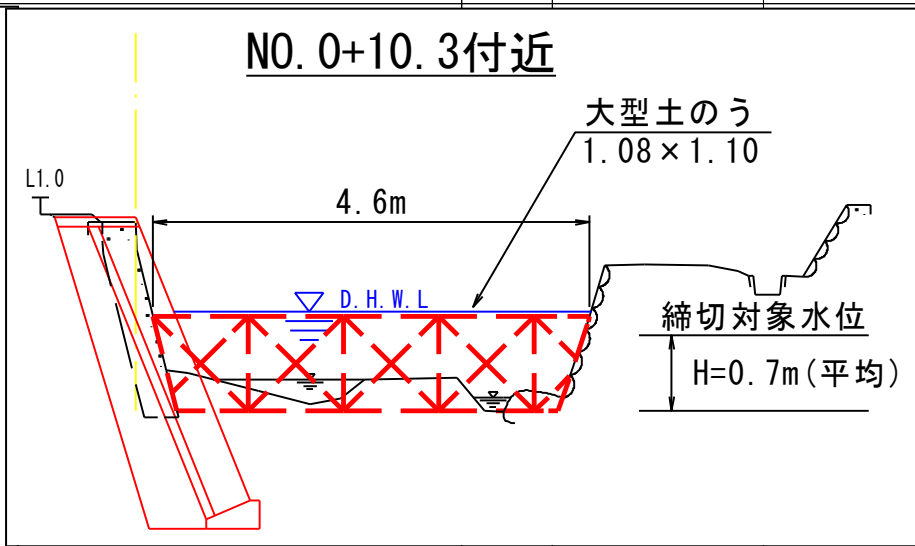
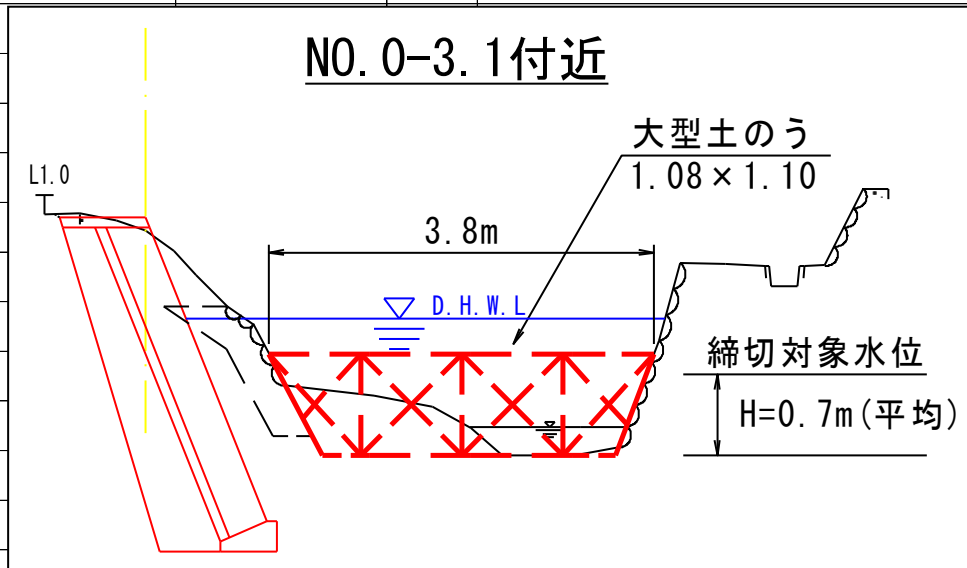


構造物撤去工		右岸復旧延長		土 積 計 算 書								
測 点 基準点間距離20.0m	点 間 距 離	平 均 距 離	石積取壊し									
			断面積	平 均	数 量	断面積	平 均	数 量	断面積	平 均	数 量	
NO. 0 - 2.2			0.0									
NO. 0 - 0.5	1.7m		1.6	0.80	1.36							
NO. 0 + 0.0	0.5m		1.6	1.60	0.80							
NO. 0 + 4.0	4.0m		1.1	1.35	5.40							
NO. 0 + 6.6	2.6m		0.0	0.55	1.43							
合 計	8.8m	0.0m			8.99m ²							

構造物撤去工						
細 別	規 格	記号	計	算	式	単 位 小 計 合 計
構造物取壊し工						
石積取壊し			土積計算書より			
	空積, t=20cm		8.99			m ² 9.0
コンクリート取り壊し						
	t=35cm		1/2×0.7×2.1			m ³ 0.74
			0.7×0.5			m ³ 0.35
			1/2×0.7×1.5			m ³ 0.52
					合計	m ³ 1.61
舗装版切断						
	t=4cm		8.3			m 8.3
舗装版破碎						
	t=4cm		1.0			m ² 1.0
			1.0×0.04			m ³ 0.04

雑工						
細 別	規 格	記号	計 算 式	単 位	小 計	合 計
1号すりつけ工	捨石積(練)		NO.0-1.65~No.0, 法勾配 計画1:0.4, 現況1:0.5 平均1:0.45			
	t=20cm		斜比 1:0.45=1.097	箇所		1.0
			$(1/2 \times 3.0 \times 1.15 + 1/2 \times (3.0 + 3.3) \times 0.5) \times 1.097$	m ²		3.62
2号すりつけ工	張コンクリート		NO.0+6.6~No.0+8.6, 法勾配 計画1:0.4, 現況1:0.2 平均1:0.3			
			斜比 1:0.3=1.044	箇所		1.0
コンクリート	18-8-40, t=45cm		$(3.0 \times 0.5 + 1/2 \times 3.0 \times 1.5) \times 0.45 \times 1.044$	m ³		1.76
型枠	無筋		$(3.0 \times 0.5 + 1/2 \times 3.0 \times 1.5) \times 1.044$	m ²		3.92
基礎コンクリート				m		0.5
(10.0m当り)						
コンクリート	18-8-40		$(0.300 \times 0.560 - (1/2 \times 0.460 \times 0.200)) \times 10.0$	m ³	1.22	
型枠	小型構造物		$(0.100 + 0.300) \times 10.0$	m ²	4.00	

仮設工							
細 別	規 格	記号	計	算	式	単位	小 計
			合				計
工 事 用 道 路 工			平面図より				
	延長		12.0			m	12.0
	敷鉄板	1524×6096×t22	2枚	$1.524 \times 6.096 \times 2$		m ²	18.58
	土のう	1.08×1.10		$0.7 \times (3.8+4.6) / (1.08 \times 1.10)$		袋	4.9
締 切 排 水 工						箇所	1.0
	ポンプ排水	0以上40未満		水替え日数算定表より		日	6
交 通 誘 導 員	交通誘導員B			交通誘導員算定表より		人日	12



水 替 え 日 数 算 定 表

費 目 ・ 工 種 ・ 種 別 ・ 細 目	設計数量	対象数量	単位	施工量	施工量単位	施工日数	補正日数	基準・特記事項	施工量算出 方法	コード
本：河川工事02										K0002
直接工事費	1	1	式							P10000
道路土工	1	1	式							A0001
掘削 小規模 土砂 標準	9	9	m3	37	m3/日	0.24		基準書 Ⅱ-1-②-1		SP210100-0001
作業土工	1	1	式							B0003
床掘り 土砂 小規模		26	m3	32	m3/日	0.81		基準書 Ⅱ-1-③-1		SP210030-0001
埋戻し 最大埋戻幅1m以上4m未満		14	m3	61	m3/日	0.23		基準書 Ⅱ-1-③-10		SP210410-0001
練石積擁壁工	1	1	式							A0003
練石積み擁壁	1	1	式							B0004
巨石積(練) 40cm以上60cm未満 Co量0.5m3以上1.0m3以下 18-8-40(高)		6.46	m2	30	m2/日	0.22		基準書 Ⅲ-2-⑨-1		SP321530-0002
目地板 瀝青繊維質目地板 t=10mm		0.400	m2	14	m2/日	0.03		基準書 Ⅱ-2-⑱-1		SP224710-0001

水 替 え 日 数 算 定 表

費 目 ・ 工 種 ・ 種 別 ・ 細 目	設計数量	対象数量	単位	施工量	施工量単位	施工日数	補正日数	基準・特記事項	施工量算出 方法	コード
天端コンクリート	6	6	m							B0005
天端コンクリート								基準書 II-2-③-1		SP226180-0002
18-8-40(高) 一般養生		0.540	m3	3.400	m3/日					
目地板 瀝青繊維質目地板 t=10mm		0.060	m2	14	m2/日			基準書 II-2-⑱-1		SP224710-0001
基礎コンクリート	6	6	m							B0006
現場打基礎コンクリート 基礎砕石無 18-8-40(高) 養生工なし		0.720	m3	4.500	m3/日	0.16		基準書 II-2-③-1		SP226170-0002
小口止工	1	1	式							B0007
コンクリート バックホ(クレーン機能付)打設 小型構造物 18-8-40(高) 一般養生		1	m3					基準書 II-4-①-1		SP240010-0002
型枠 一般型枠 小型構造物		8	m2	15	m2/日	0.53		基準書 II-4-②-1		SP240210-0001
構造物撤去工	1	1	式							A0002
石積取壊し 小規模 標準	2	2	m3	37	m3/日	0.05		基準書 II-1-②-1		SP210100-0002
コンクリートとりこわし工	1	1	式							B0012

水 替 え 日 数 算 定 表

費 目 ・ 工 種 ・ 種 別 ・ 細 目	設計数量	対象数量	単位	施工量	施工量単位	施工日数	補正日数	基準・特記事項	施工量算出 方法	コード
構造物とりこわし 無筋構造物 機械施工 昼間 時間制約無 低騒音・低振動対策不要 アスファルトとりこわし工		2	m3	19	m3/日			基準書 VI-1-④-1		S824010-0001
	1	1	式							B0011
舗装版切断 アスファルト舗装版 15cm以下		4	m	230	m/日			基準書 IV-3-③-1		SP430510-0001
舗装版破碎 アスファルト舗装版 厚15cm以下 障害等無し 積込作業有 騒音振動対策不要		1	m2	510	m2/日			基準書 IV-3-②-1		SP430310-0001
雑工	1	1	式							A0005
裏石積工 厚さ20cm 割栗石150-200mm	4	4	m2	30		0.13		基準書 運用1-36		ST00001-0001
基礎コンクリート	0.500	0.500	m							B0006
現場打基礎コンクリート 基礎碎石無 18-8-40(高) 養生工なし		0.060	m3	4.500	m3/日	0.01		基準書 II-2-③-1		SP226170-0002
コンクリート バックホ(クレーン機能付)打設 無筋・鉄筋構造物 18-8-40(高) 一般養生	1.800	1.800	m3					基準書 II-4-①-1		SP240010-0004
型枠 一般型枠 鉄筋・無筋構造物	3.900	3.900	m2	38	m2/日	0.10		基準書 II-4-②-1		SP240210-0002
仮設工	1	1	式							A0004

水 替 え 日 数 算 定 表

費 目 ・ 工 種 ・ 種 別 ・ 細 目	設計数量	対象数量	単位	施工量	施工量単位	施工日数	補正日数	基準・特記事項	施工量算出 方法	コード
工事用道路	1	1	式							B0009
敷鉄板賃料 22×1524×3048 供用日数10日		2	枚					基準書 II-5-⑩-3		S253630-0003
敷鉄板設置・撤去		19	m2	338.877	m2/日			基準書 II-5-⑩-2		S253610-0001
締切排水工	1	1	式							B0010
土のう工 仕拵、積立、撤去		5	袋	95	袋/日			基準書 II-5-⑩-2		S252610-0001
ポンプ設置・撤去		1	箇所	1.700	箇所/日	0.59		基準書 II-5-⑧-3		S252320-0001
ポンプ運転 作業時排水 排水量0以上40m3/h未満		6	日					基準書 II-5-⑧-3		S252310-0002
交通誘導警備員B	10	10	人日					基準書 II-5-21-1		S010210-0001
運搬費	1	1	式							H20001
仮設材等の運搬(1車1回)往復 製品長12m以内 片道運搬距離23km 割増なし	1.600	1.600	t					基準書 I-2-②-16		S010020-0002
仮設材等の積込み・取卸し費 基地積込→現場→基地取卸	1.600	1.600	t					基準書 I-2-②-17		S010030-0001

水 替 え 日 数 算 定 表

費 目 ・ 工 種 ・ 種 別 ・ 細 目	設計数量	対象数量	単位	施工量	施工量単位	施工日数	補正日数	基準・特記事項	施工量算出 方法	コード
検査						2.000				
小計						5.099				
合計						6				

水替え日 6日

交通誘導員算定表

費目・工種・種別・細目	設計数量	対象数量	単位	施工量	施工量単位	施工日数	補正日数	基準・特記事項	施工量算出方法	コード
本：河川工事02										K0002
直接工事費	1	1	式							P10000
道路土工	1	1	式							A0001
掘削 小規模 土砂 標準	9	9	m3	37	m3/日	0.24		基準書 Ⅱ-1-②-1		SP210100-0001
作業土工	1	1	式							B0003
床掘り 土砂 小規模		26	m3	32	m3/日	0.81		基準書 Ⅱ-1-③-1		SP210030-0001
埋戻し 最大埋戻幅1m以上4m未満		14	m3	61	m3/日	0.23		基準書 Ⅱ-1-③-10		SP210410-0001
練石積擁壁工	1	1	式							A0003
練石積み擁壁	1	1	式							B0004
巨石積(練) 40cm以上60cm未満 Co量0.5m3以上1.0m3以下 18-8-40(高)		19	m2	30	m2/日	0.63		基準書 Ⅲ-2-⑨-1		SP321530-0002
目地板 瀝青繊維質目地板 t=10mm		0.400	m2	14	m2/日	0.03		基準書 Ⅱ-2-⑱-1		SP224710-0001

交通誘導員算定表

費目・工種・種別・細目	設計数量	対象数量	単位	施工量	施工量単位	施工日数	補正日数	基準・特記事項	施工量算出方法	コード
天端コンクリート	6	6	m							B0005
天端コンクリート								基準書 Ⅱ-2-③-1		SP226180-0002
18-8-40(高) 一般養生		0.540	m3	3.400	m3/日	0.16				
目地板 瀝青繊維質目地板 t=10mm		0.060	m2	14	m2/日			基準書 Ⅱ-2-⑱-1		SP224710-0001
基礎コンクリート	6	6	m							B0006
現場打基礎コンクリート 基礎砕石無 18-8-40(高) 養生工なし		0.720	m3	4.500	m3/日	0.16		基準書 Ⅱ-2-③-1		SP226170-0002
小口止工	1	1	式							B0007
コンクリートバックホ(クレーン機能付)打設 小型構造物 18-8-40(高) 一般養生		1	m3					基準書 Ⅱ-4-①-1		SP240010-0002
型枠 一般型枠 小型構造物		8	m2	15	m2/日	0.53		基準書 Ⅱ-4-②-1		SP240210-0001
構造物撤去工	1	1	式							A0002
石積取壊し 小規模 標準	2	2	m3	37	m3/日	0.05		基準書 Ⅱ-1-②-1		SP210100-0002
コンクリートとりこわし工	1	1	式							B0012

交通誘導員算定表

費目・工種・種別・細目	設計数量	対象数量	単位	施工量	施工量単位	施工日数	補正日数	基準・特記事項	施工量算出方法	コード
構造物とりこわし 無筋構造物 機械施工 昼間 時間制約無 低騒音・低振動対策不要 アスファルトとりこわし工		2	m3	19	m3/日	0.11		基準書 VI-1-④-1		S824010-0001
	1	1	式							B0011
舗装版切断 アスファルト舗装版 15cm以下		4	m	230	m/日	0.02		基準書 IV-3-③-1		SP430510-0001
舗装版破砕 アスファルト舗装版 厚15cm以下 障害等無し 積込作業有 騒音振動対策不要		1	m2	510	m2/日			基準書 IV-3-②-1		SP430310-0001
雑工	1	1	式							A0005
裏石積工 厚さ20cm 割栗石150-200mm	4	4	m2					基準書 運用1-36		ST00001-0001
基礎コンクリート	0.500	0.500	m							B0006
現場打基礎コンクリート 基礎碎石無 18-8-40(高) 養生工なし		0.060	m3	4.500	m3/日	0.01		基準書 II-2-③-1		SP226170-0002
コンクリート バックホ(クレーン機能付)打設 無筋・鉄筋構造物 18-8-40(高) 一般養生	1.800	1.800	m3					基準書 II-4-①-1		SP240010-0004
型枠 一般型枠 鉄筋・無筋構造物	3.900	3.900	m2	38	m2/日	0.10		基準書 II-4-②-1		SP240210-0002
仮設工	1	1	式							A0004

交通誘導員算定表

費目・工種・種別・細目	設計数量	対象数量	単位	施工量	施工量単位	施工日数	補正日数	基準・特記事項	施工量算出方法	コード
工事用道路	1	1	式							B0009
敷鉄板賃料 22×1524×3048 供用日数10日		2	枚					基準書 II-5-⑩-3		S253630-0003
敷鉄板設置・撤去		19	m2	338.877	m2/日	0.06		基準書 II-5-⑩-2		S253610-0001
締切排水工	1	1	式							B0010
土のう工 仕拵、積立、撤去		5	袋	95	袋/日	0.05		基準書 II-5-⑩-2		S252610-0001
ポンプ設置・撤去		1	箇所	1.700	箇所/日	0.59		基準書 II-5-⑧-3		S252320-0001
ポンプ運転 作業時排水 排水量0以上40m3/h未満		5	日					基準書 II-5-⑧-3		S252310-0002
交通誘導警備員B	12	12	人日					基準書 II-5-21-1		S010210-0001
運搬費	1	1	式							H20001
仮設材等の運搬(1車1回)往復 製品長12m以内 片道運搬距離23km 割増なし	1.600	1.600	t					基準書 I-2-②-16		S010020-0002
仮設材等の積込み・取卸し費 基地積込→現場→基地取卸	1.600	1.600	t					基準書 I-2-②-17		S010030-0001

交通誘導員算定表

費目・工種・種別・細目	設計数量	対象数量	単位	施工量	施工量単位	施工日数	補正日数	基準・特記事項	施工量算出 方法	コード
検査						2.000				
小計						5.780				
合計						6				

交通誘導員 6日×2人=12人日

施 工 日 数 算 定 表

費 目 ・ 工 種 ・ 種 別 ・ 細 目	設計数量	対象数量	単位	施工量	施工量単位	施工日数	補正日数	基準・特記事項	施工量算出 方法	コード
本：河川工事02										K0002
直接工事費	1	1	式							P10000
河川土工	1	1	式							A0001
掘削 小規模 土砂 標準	9	9	m3	37	m3/日	0.24		基準書 Ⅱ-1-②-1		SP210100-0001
作業土工	1	1	式							B0003
床掘り 土砂 小規模		26	m3	32	m3/日	0.81		基準書 Ⅱ-1-③-1		SP210030-0001
埋戻し 最大埋戻幅1m以上4m未満		14	m3	61	m3/日	0.23		基準書 Ⅱ-1-③-10		SP210410-0001
土砂等運搬 標準 ハック材山積0.45m3(平積0.35m3) 土砂 39.0km以下 DID区間無 夕代損耗費(良好)含む	19		m3	16	m3/日			基準書 Ⅱ-1-②-1		SP210110-0002
練石積擁壁工	1	1	式							A0003
練石積み擁壁	1	1	式							B0004
巨石積(練) 40cm以上60cm未満 Co量0.5m3以上1.0m3以下 18-8-40(高)		19	m2	30	m2/日	0.63		基準書 Ⅲ-2-⑨-1		SP321530-0002

施 工 日 数 算 定 表

費 目 ・ 工 種 ・ 種 別 ・ 細 目	設計数量	対象数量	単位	施工量	施工量単位	施工日数	補正日数	基準・特記事項	施工量算出 方法	コード
目地板 瀝青繊維質目地板 t=10mm		0.400	m2	14	m2/日	0.03		基準書 Ⅱ-2-⑱-1		SP224710-0001
天端コンクリート	1	1	式							B0005
天端コンクリート 18-8-40(高) 一般養生		1	m3	3.400	m3/日	0.29		基準書 Ⅱ-2-③-1		SP226180-0002
目地板 瀝青繊維質目地板 t=10mm		0.100	m2	14	m2/日	0.01		基準書 Ⅱ-2-⑱-1		SP224710-0001
基礎コンクリート	6	6	m							B0006
現場打基礎コンクリート 基礎碎石無 18-8-40(高) 養生工なし		0.720	m3	4.500	m3/日	0.16		基準書 Ⅱ-2-③-1		SP226170-0002
小口止工	1	1	式							B0007
コンクリートバックホ(クレーン機能付)打設 小型構造物 18-8-40(高) 一般養生		2	m3					基準書 Ⅱ-4-①-1		SP240010-0002
型枠 一般型枠 小型構造物		16	m2	15	m2/日	1.07		基準書 Ⅱ-4-②-1		SP240210-0001
構造物撤去工	1	1	式							A0002
石積取壊し 小規模 標準	2	2	m3	37	m3/日	0.05		基準書 Ⅱ-1-②-1		SP210100-0002

施 工 日 数 算 定 表

費 目 ・ 工 種 ・ 種 別 ・ 細 目	設計数量	対象数量	単位	施工量	施工量単位	施工日数	補正日数	基準・特記事項	施工量算出 方法	コード
コンクリート取壊し	1	1	式							B0012
構造物とりこわし 無筋構造物 機械施工 昼間 時間制約無 低騒音・低振動対策不要		2	m3	19	m3/日	0.11		基準書 VI-1-④-1		S824010-0001
殻運搬 コンクリート(無筋)構造物とりこわし 機械積込 28.4km以下 DID区間無 タイヤ損耗費(良好)含む			m3	16	m3/日			基準書 II-2-25-1		SP227010-0002
アスファルト取壊し	1	1	式							B0011
舗装版切断 アスファルト舗装版 15cm以下		8	m	230	m/日	0.03		基準書 IV-3-③-1		SP430510-0001
舗装版破碎 アスファルト舗装版 厚15cm以下 障害等無し 積込作業有 騒音振動対策不要		1	m2	510	m2/日			基準書 IV-3-②-1		SP430310-0001
殻運搬 舗装版破碎 機械(騒音対策不要、厚15cm以下) 60.0km以下 DID区間無 タイヤ損耗費(良好)含む			m3	8	m3/日			基準書 II-2-25-1		SP227010-0001
雑工	1	1	式							A0005
裏石積工 厚さ20cm 割栗石150-200mm	4	4	m2	30		0.13		基準書 運用1-36		ST00001-0001
コンクリート バック杓(クレーン機能付)打設 無筋・鉄筋構造物 18-8-40(高) 一般養生	2	2	m3					基準書 II-4-①-1		SP240010-0004
型枠 一般型枠 鉄筋・無筋構造物	4	4	m2	38	m2/日	0.11		基準書 II-4-②-1		SP240210-0002

施 工 日 数 算 定 表

費 目 ・ 工 種 ・ 種 別 ・ 細 目	設計数量	対象数量	単位	施工量	施工量単位	施工日数	補正日数	基準・特記事項	施工量算出 方法	コード
基礎コンクリート	0.500	0.500	m							B0006
現場打基礎コンクリート 基礎砕石無 18-8-40(高) 養生工なし		0.060	m3	4.500	m3/日	0.01		基準書 Ⅱ-2-③-1		SP226170-0002
仮設工	1	1	式							A0004
工事用道路	1	1	式							B0009
敷鉄板賃料 22×1524×3048 供用日数10日		2	枚					基準書 Ⅱ-5-⑩-3		S253630-0003
敷鉄板設置・撤去		19	m2	338.877	m2/日	0.06		基準書 Ⅱ-5-⑩-2		S253610-0001
縮切排水工	1	1	式							B0010
土のう工 仕拵、積立、撤去		5	袋	95	袋/日	0.05		基準書 Ⅱ-5-⑩-2		S252610-0001
ポンプ設置・撤去		1	箇所	1.700	箇所/日	0.59		基準書 Ⅱ-5-⑧-3		S252320-0001
ポンプ運転 作業時排水 排水量0以上40m3/h未満		6	日					基準書 Ⅱ-5-⑧-3		S252310-0002
交通誘導警備員 B	12	12	人日					基準書 Ⅱ-5-21-1		S010210-0001

施 工 日 数 算 定 表

費 目 ・ 工 種 ・ 種 別 ・ 細 目	設計数量	対象数量	単位	施工量	施工量単位	施工日数	補正日数	基準・特記事項	施工量算出 方法	コード
運搬費	1	1	式							H20001
仮設材等の運搬(1車1回)往復 製品長12m以内 片道運搬距離23km 割増なし	1.600	1.600	t					基準書 I-2-②-16		S010020-0002
仮設材等の積込み・取卸し費 基地積込→現場→基地取卸	1.600	1.600	t					基準書 I-2-②-17		S010030-0001
検査						2.000				
小計						6.613				
合計						7				

敷鉄板 6.61×1.7 (不稼働日数) = 11.237 ≒ 12日