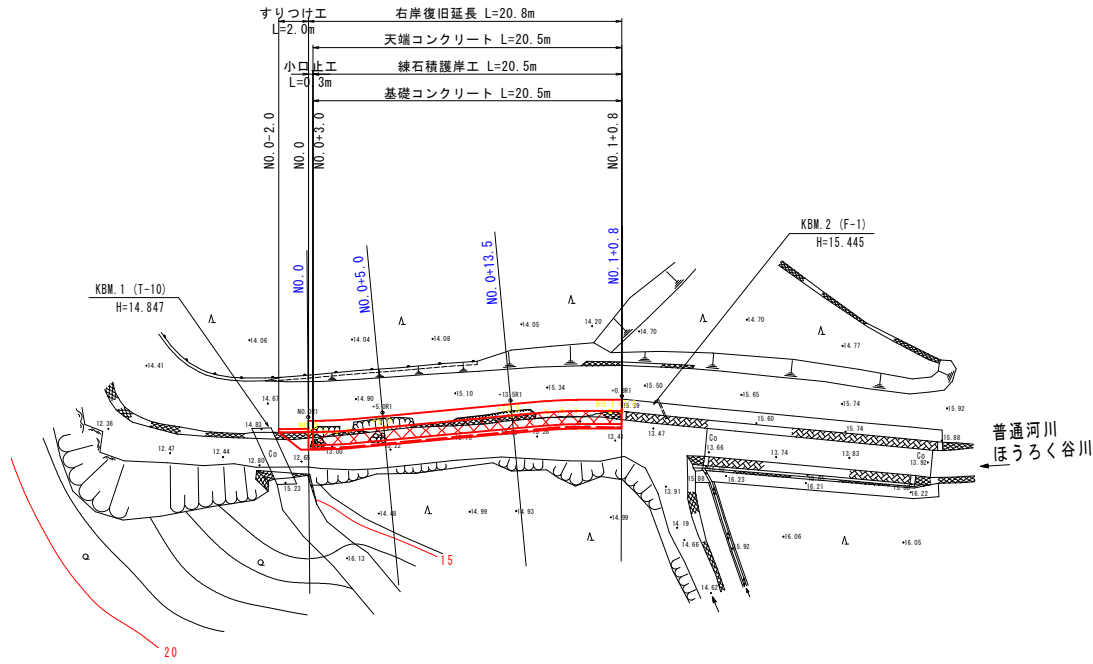
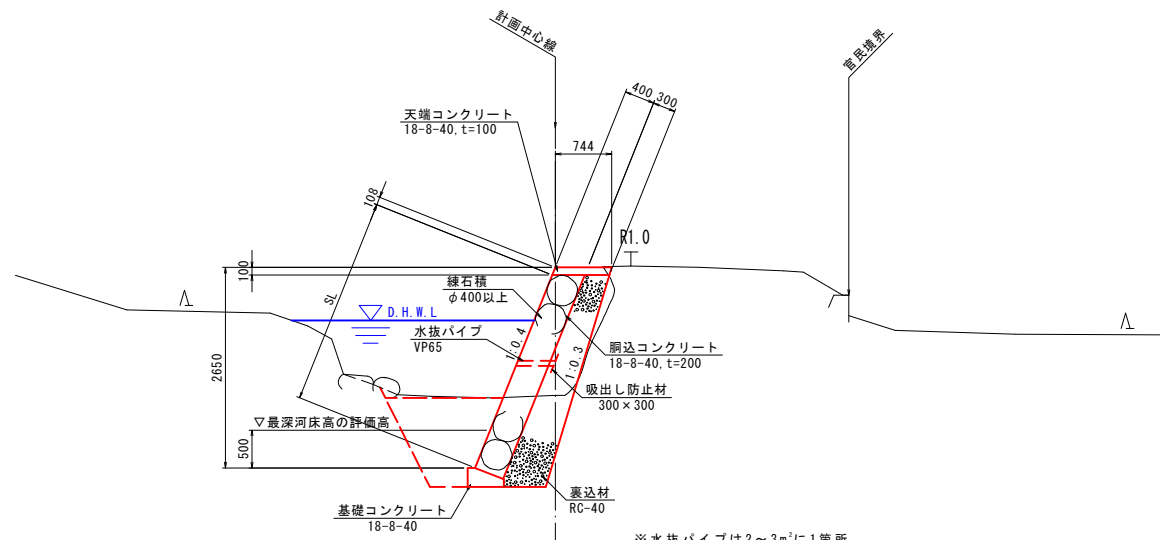


平面図 S=1/250



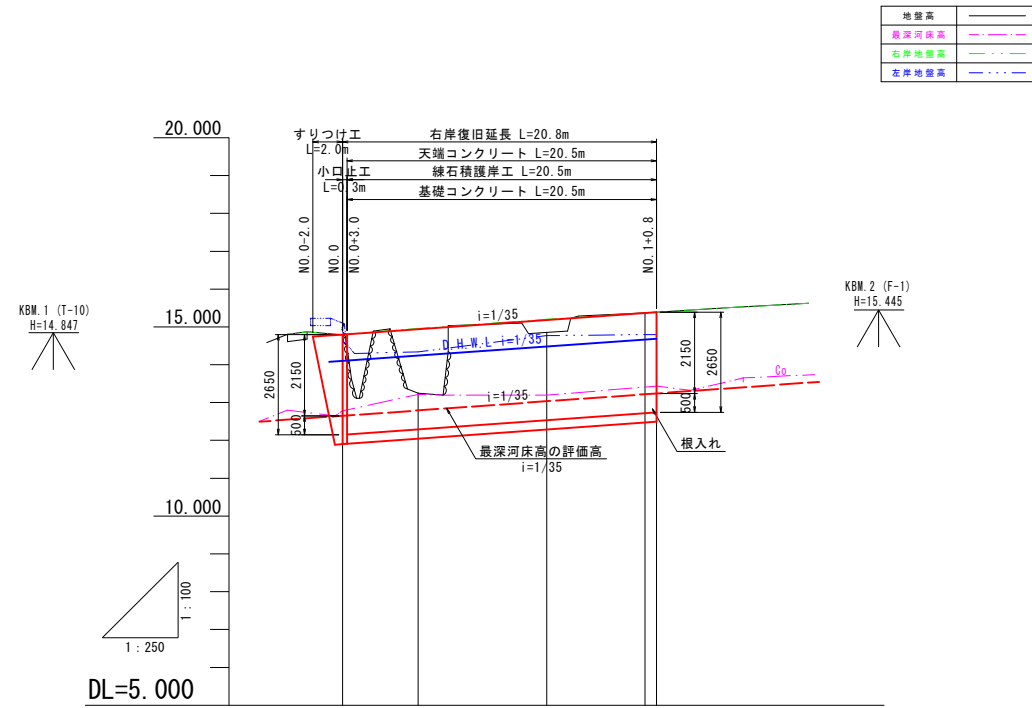
標準断面図 S=1/50
NO. 0+5.0



※水抜パイプは2~3m²に1箇所、常時水位以上に設置する事。

DL=10.000

縦断図 V=1/100
H=1/250



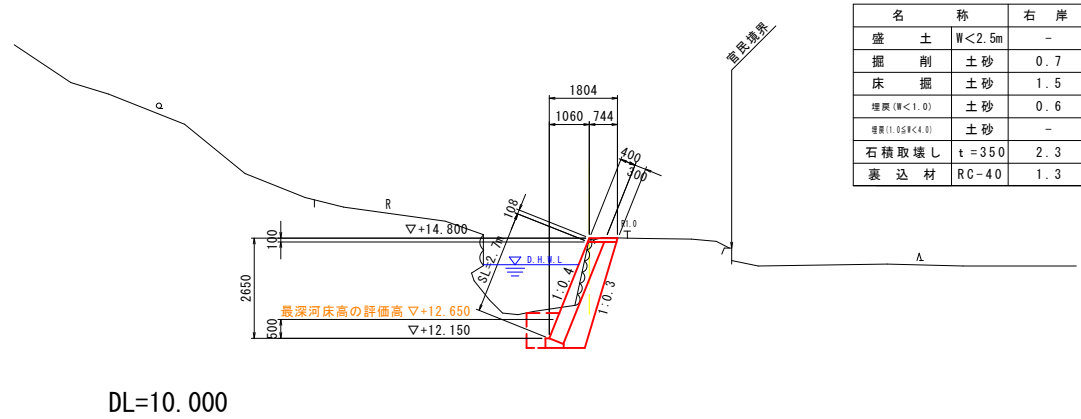
DL=5.000

D H W L	14.100	14.243	14.486	14.690
左岸地盤高	15.100	14.340	14.770	14.800
右岸地盤高	14.800	14.960	15.200	15.391
最深河床高	12.770	13.215	13.194	13.430
地盤高	14.786	13.248	14.856	15.369
追加距離	0.000	5.000	13.500	20.000
単距離	0.000	5.000	8.500	6.500
測点	NO. 0	+5.0	+13.5	NO. 1 +0.8

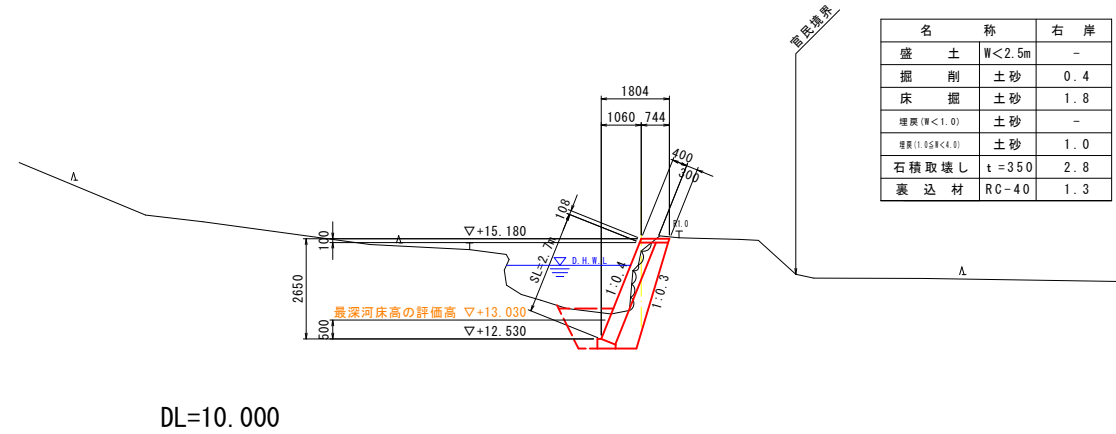
令和 3 年度			
図名	平面図 縦断図 標準断面図	縮尺	図示
事業名	公共土木施設災害復旧事業	原簿番号	
工事名	令和 3年 災害国補第〇〇号河川工事	原簿番号	
工事箇所	普通河川 ほうろく谷川(右岸)	縮尺	1/4
備考			

横断図 S=1/100

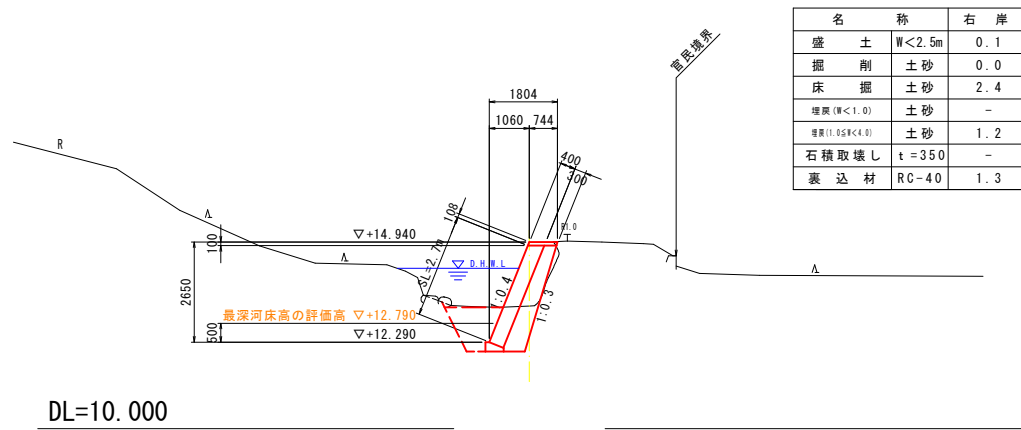
NO. 0
GH=14.786
FH=14.800



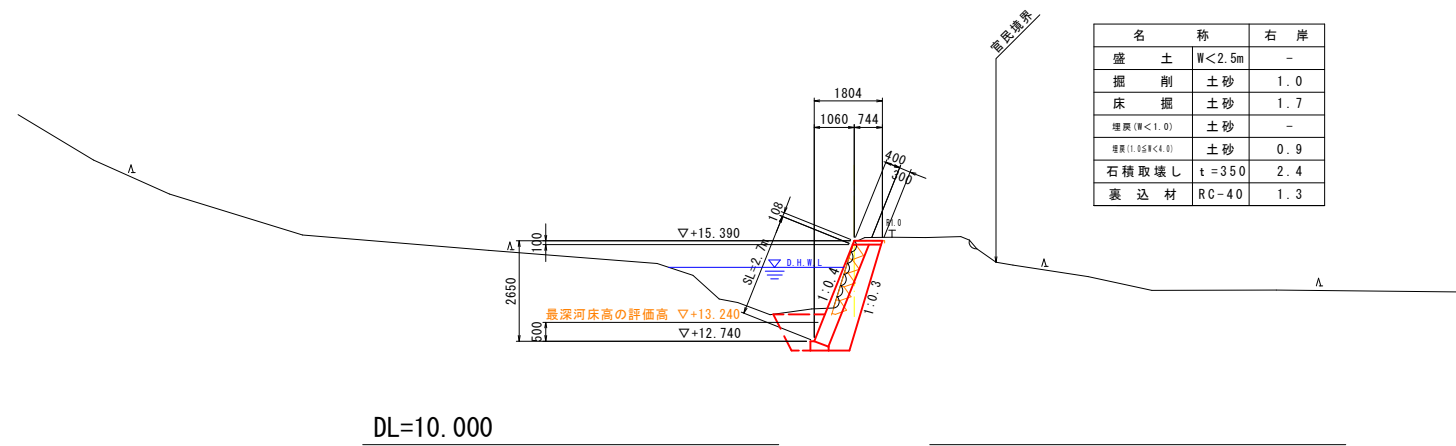
NO. 0+13.50
GH=14.856
FH=15.180



NO. 0+5.00
GH=13.248
FH=14.940



NO. 1+0.8
GH=15.391
FH=15.390



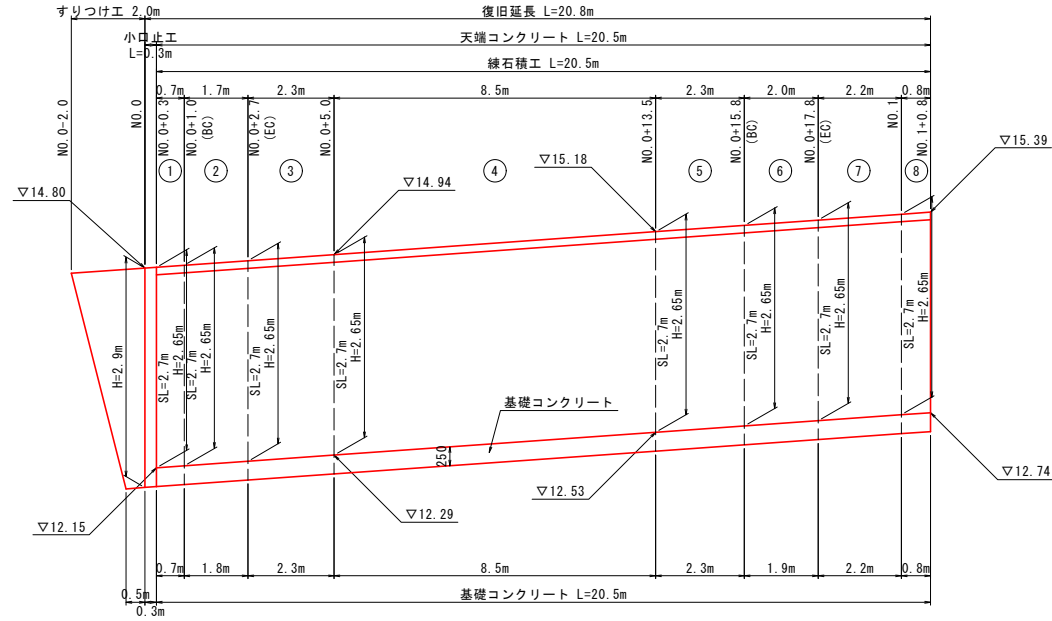
令和 3 年度		
図名	横断図	縮尺
事業名	公共土木施設災害復旧事業	1/100
工事名	令和 3 年 災害国補第〇〇号河川工事	原簿番号
工事箇所	普通河川 ほうろく谷川 (右岸)	2/4
備考		
検定		
設計		
監理		

海部郡美波町役場

構造図・展開図

練石積護岸工展開図

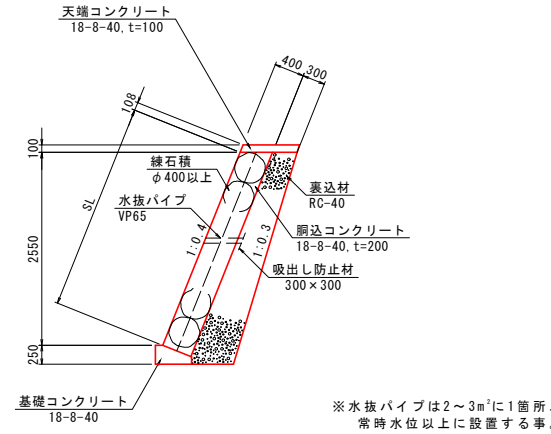
V=1:50
H=1:100



小口止工

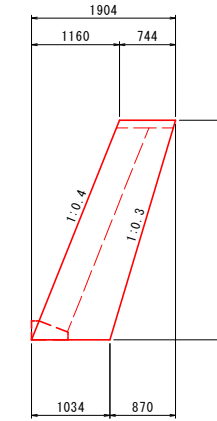
練石積工

SC=1:50



側面図

SC=1:50



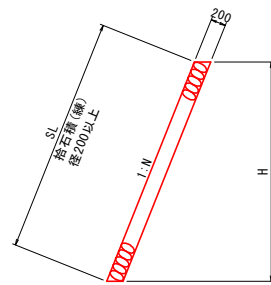
正面図

SC=1:50



すりつけ工(拾石積)

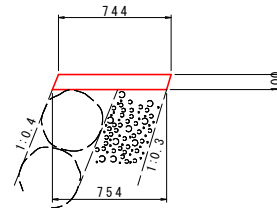
S=1:50



※法勾配(N)は下流側状況に合わせて1:0.4~0.2へすり付ける。

天端コンクリート

S=1:25

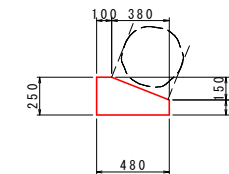


天端コンクリート 10.0m当り

名称	規格	単位	数量
コンクリート	18-8-40	m ³	0.75
型枠	小型構造物	m ²	2.1
目地材	選青質 t=10	m ²	0.08

基礎コンクリート

S=1:25



基礎コンクリート 10.0m当り

名称	規格	単位	数量
コンクリート	18-8-40	m ³	0.92
型枠	小型構造物	m ²	3.5
目地材	選青質 t=10	m ²	0.09

令和3年度

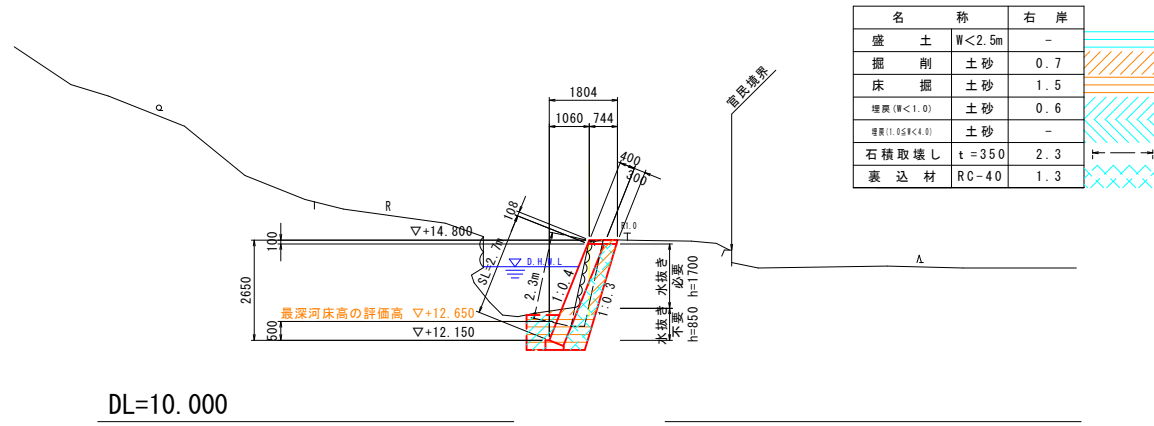
図名	構造図・展開図	縮尺
事業名	公共土木施設災害復旧事業	図示
工事名	令和3年度 災害国補第〇〇号河川工事	原簿番号
工事箇所	普通河川 ほうろく谷川(右岸)	3/4
備考		

海部郡美波町役場

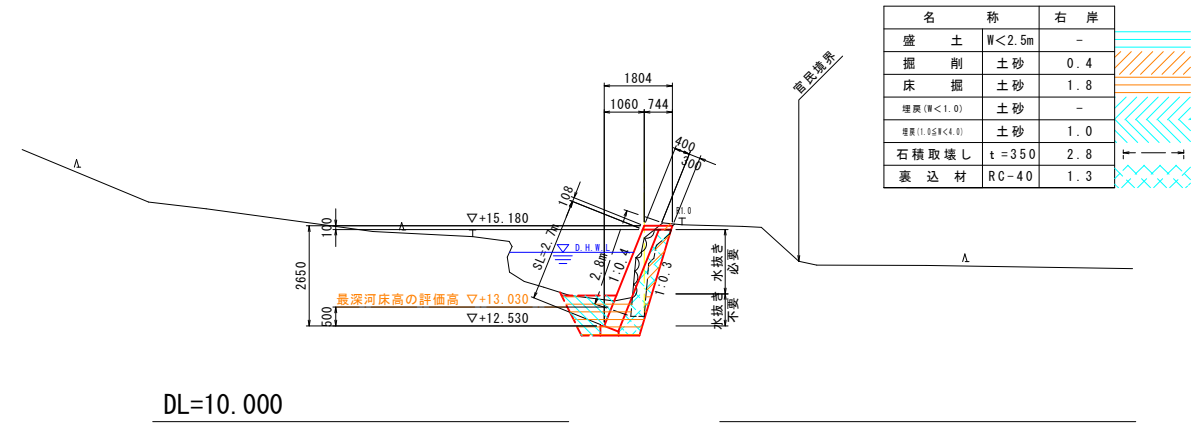
土工横断図

S=1/100

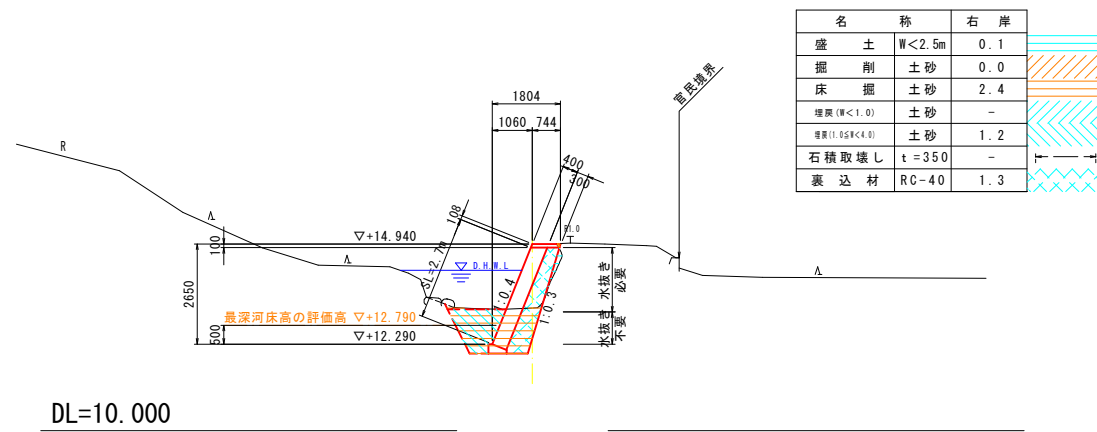
NO. 0
GH=14.786
FH=14.800



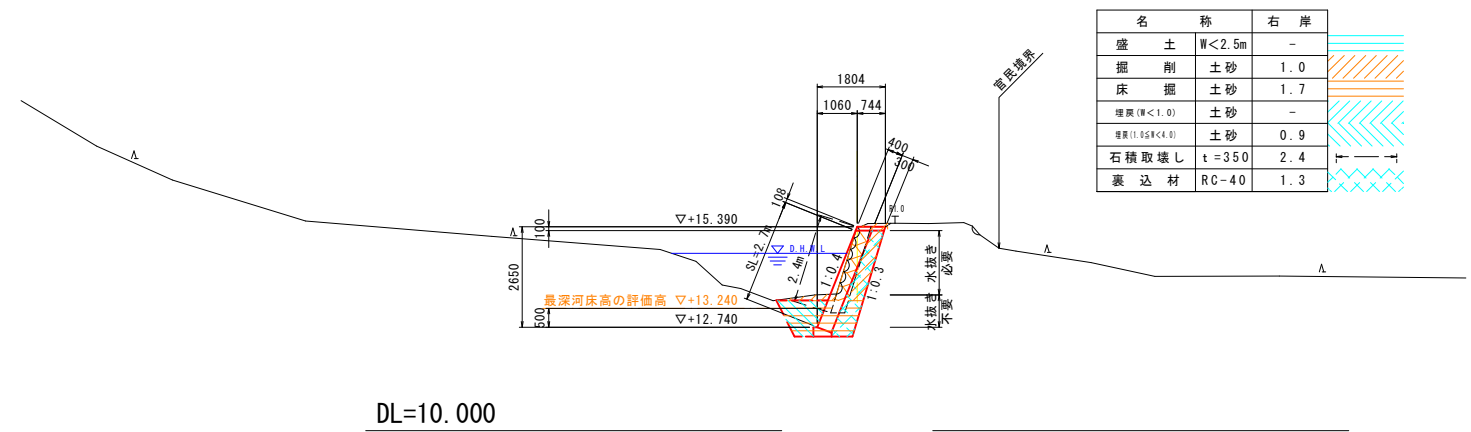
NO. 0+13.50
GH=14.856
FH=15.180



NO. 0+5.00
GH=13.248
FH=14.940



NO. 1+0.8
GH=15.391
FH=15.390



令和 3 年度				
図名	土工横断図	縮尺	1/100	
事業名	公共土木施設災害復旧事業	原簿番号	4/4	
工事名	令和 3 年 災害国補第〇〇号河川工事	原簿番号	4/4	
工事箇所	普通河川 ほうろく谷川 (右岸)	原簿番号	4/4	
調査	設計	監理	監理	監理
海部郡美波町役場				