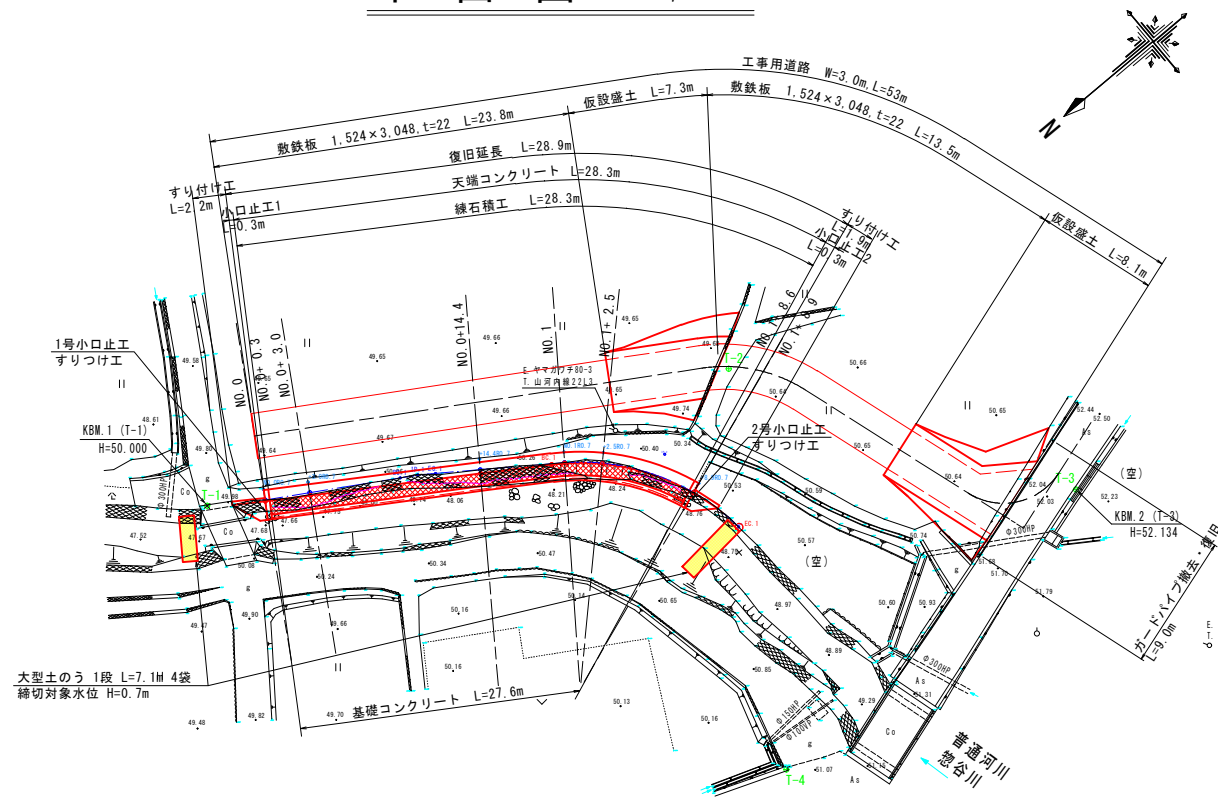


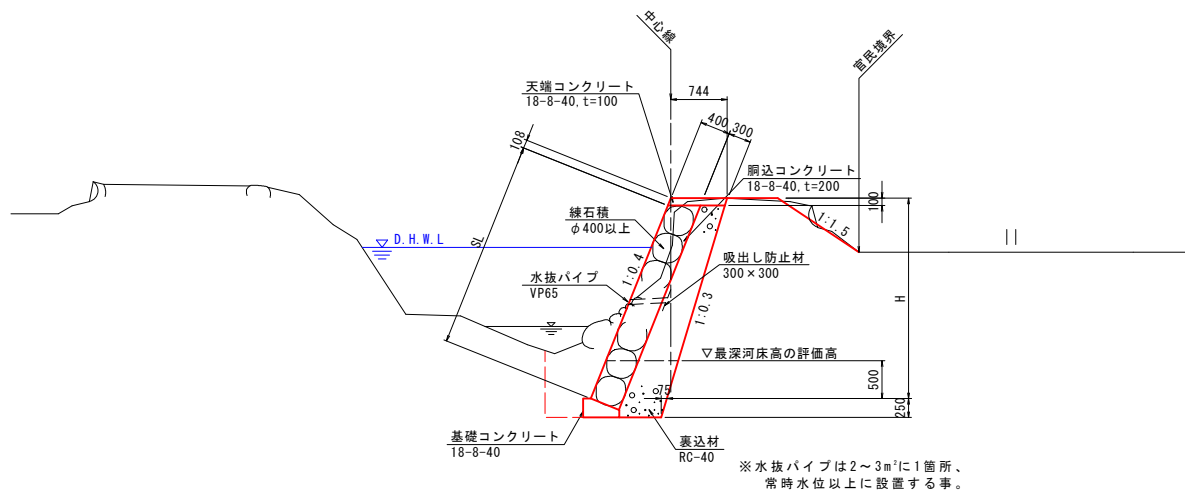
平面図 S=1/250



基準点(新設点)一覧表

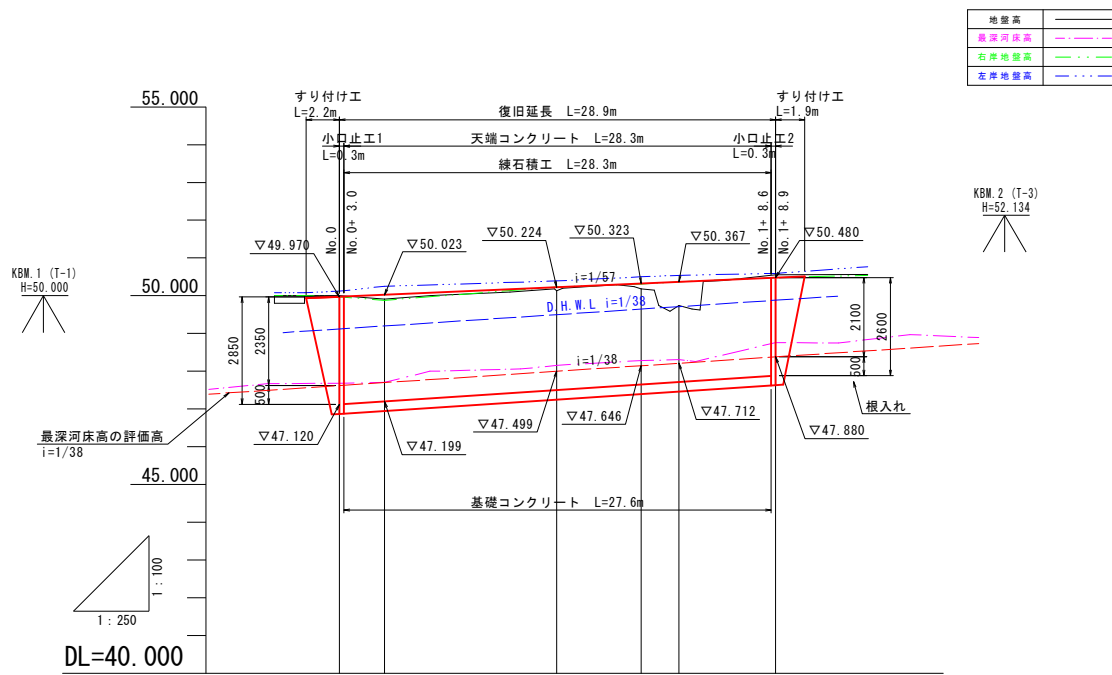
点名	X座標	Y座標	標高
T-1	200.000	200.000	50.000
T-2	167.702	184.756	50.755
T-3	155.230	163.657	52.134
T-4	181.845	161.964	51.002

標準断面図 S=1/50 NO.1+2.5



DL=45.000

縦断図 V=1/100 H=1/250



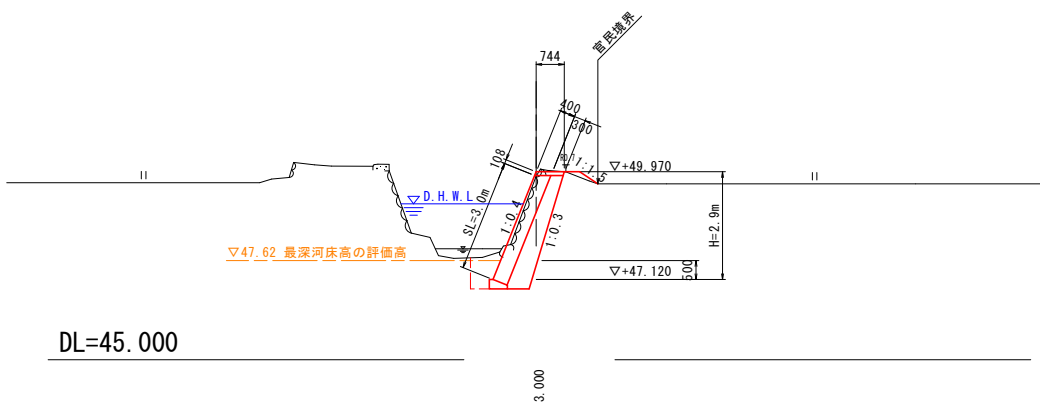
D H W L	49.120	49.199	49.499	49.646	49.712	49.880
左岸地盤高	50.120	50.250	50.390	50.500	50.540	50.590
右岸地盤高	49.970	49.880	50.230	50.310	50.370	50.480
最深河床高	47.680	47.705	48.156	48.283	48.306	48.758
地盤高	50.006	49.914	50.129	50.180	49.743	50.554
追加距離	0.000	3.001	14.377	19.882	22.478	28.871
単距離	0.000	3.001	11.376	5.605	2.496	6.393
測点	NO.0	+3.00	+14.40	NO.1	+2.50	+8.90

令和 3 年度		縮尺
図名	平面図 縦断図 標準断面図	縮尺
事業名	公共土木施設災害復旧事業	図示
工事名	令和 3 年 災害国補第〇〇号河川工事	図面番号
工事箇所	普通河川 惣谷川(右岸)	N/N
設計		
監理		

海部郡美波町役場

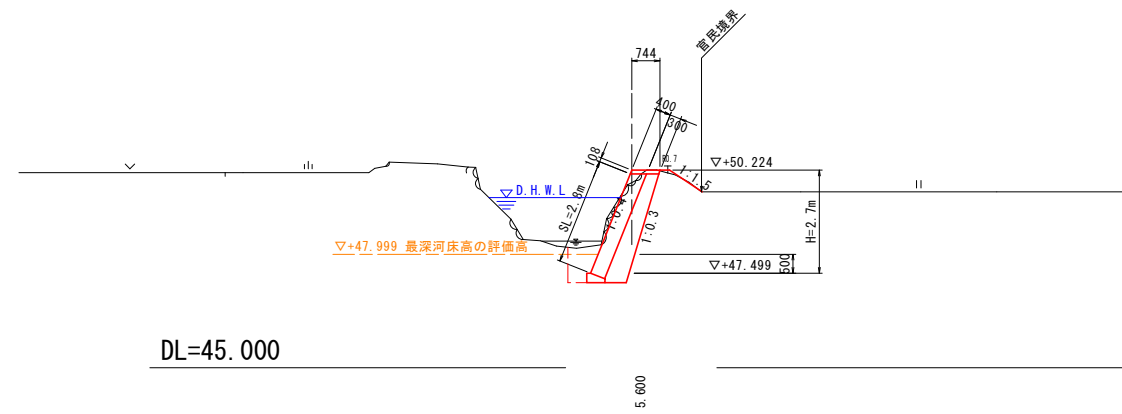
横断図 (1/2) S=1/100

NO. 0
GH=50.006
FH=49.970



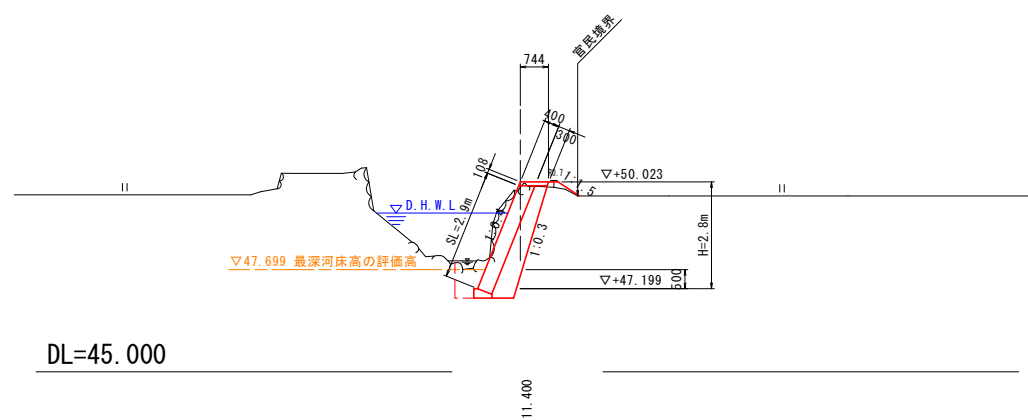
名称	右岸
盛土 W<2.5m	0.1
掘削 土砂	1.1
床掘 土砂	1.2
埋戻 (W<1.0)	土砂 0.5
埋戻 (1.05W<4.0)	土砂 -
石積取壊し t=350	2.7
表込材 RC-40	1.4

NO. 0+14.4
GH=50.129
FH=50.224



名称	右岸
盛土 W<2.5m	-
掘削 土砂	1.2
床掘 土砂	1.2
埋戻 (W<1.0)	土砂 0.6
埋戻 (1.05W<4.0)	土砂 -
石積取壊し t=350	2.8
表込材 RC-40	1.3

NO. 0+3.0
GH=49.914
FH=50.023



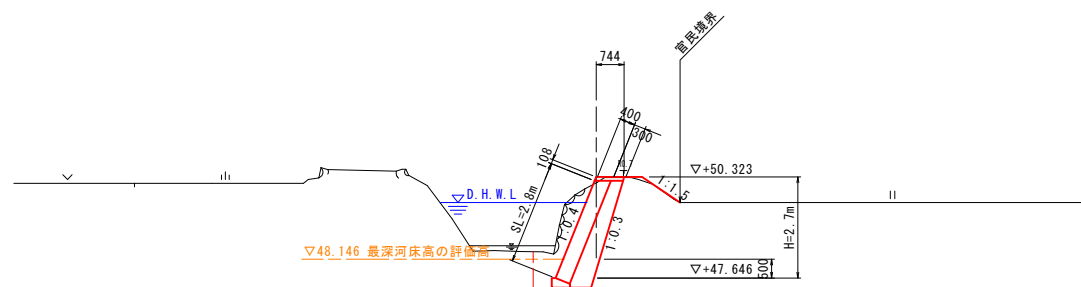
名称	右岸
盛土 W<2.5m	0.1
掘削 土砂	1.5
床掘 土砂	1.2
埋戻 (W<1.0)	土砂 0.5
埋戻 (1.05W<4.0)	土砂 -
石積取壊し t=350	2.8
表込材 RC-40	1.4

令和 3 年度			
図名	横断図 (1/2)	縮尺	図示
事業名	公共土木施設災害復旧事業	図面番号	
工事名	令和 3 年 災害国補第〇〇号河川工事	製図	N/N
工事箇所	普通河川 惣谷川 (右岸)	製図	
課長	主任	係長	設計
			製図

海部郡美波町役場

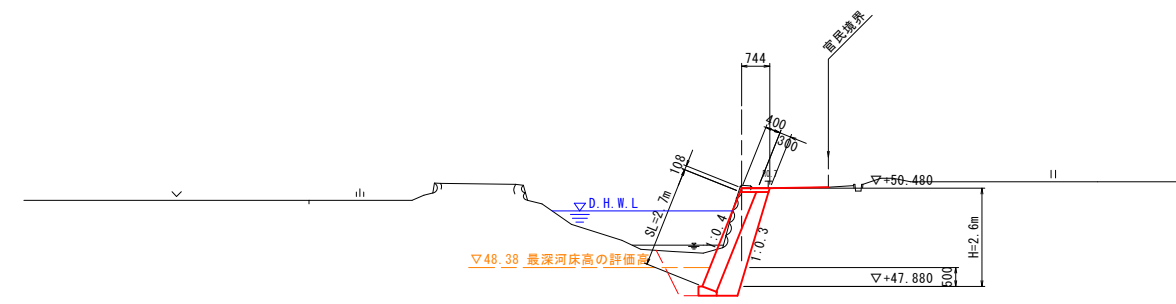
横断図 (2/2) S=1/100

NO. 1
GH=50.180
FH=50.323



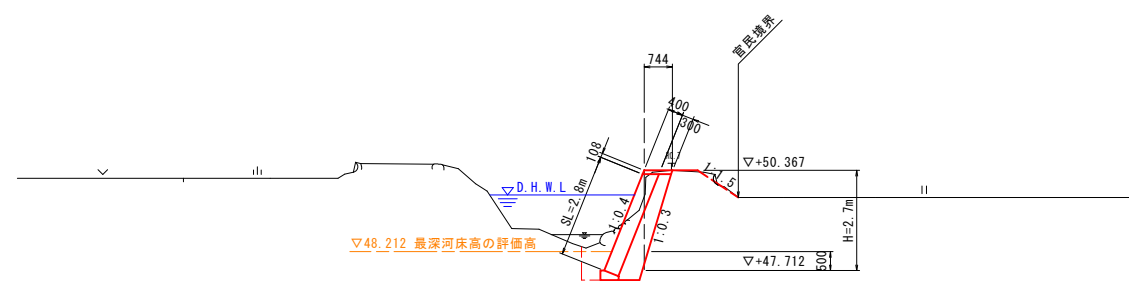
名称	右岸
盛土 W<2.5m	-
掘削 土砂	1.9
床掘 土砂	1.1
埋戻 (W<1.0)	土砂 0.6
埋戻 (1.0≤W<4.0)	土砂 -
石積取壊し t=350	2.5
裏込材 RC-40	1.3

NO. 1+8.9
GH=50.554
FH=50.480



名称	右岸
盛土 W<2.5m	-
掘削 土砂	1.5
床掘 土砂	1.4
埋戻 (W<1.0)	土砂 -
埋戻 (1.0≤W<4.0)	土砂 1.2
石積取壊し t=350	2.3
裏込材 RC-40	1.3

NO. 1+2.5
GH=49.743
FH=50.367



名称	右岸
盛土 W<2.5m	-
掘削 土砂	2.0
床掘 土砂	1.2
埋戻 (W<1.0)	土砂 0.6
埋戻 (1.0≤W<4.0)	土砂 -
石積取壊し t=350	-
裏込材 RC-40	1.3

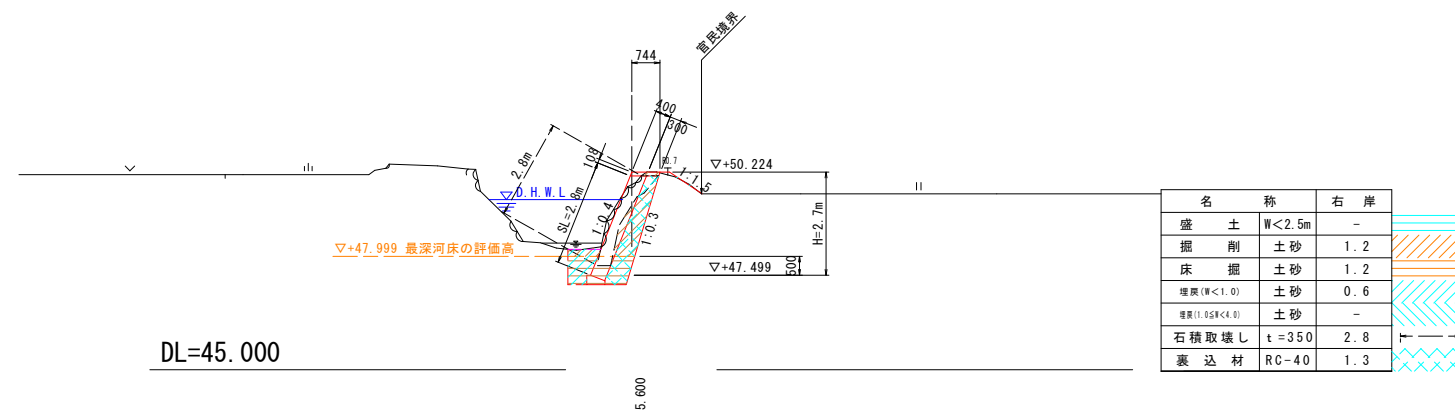
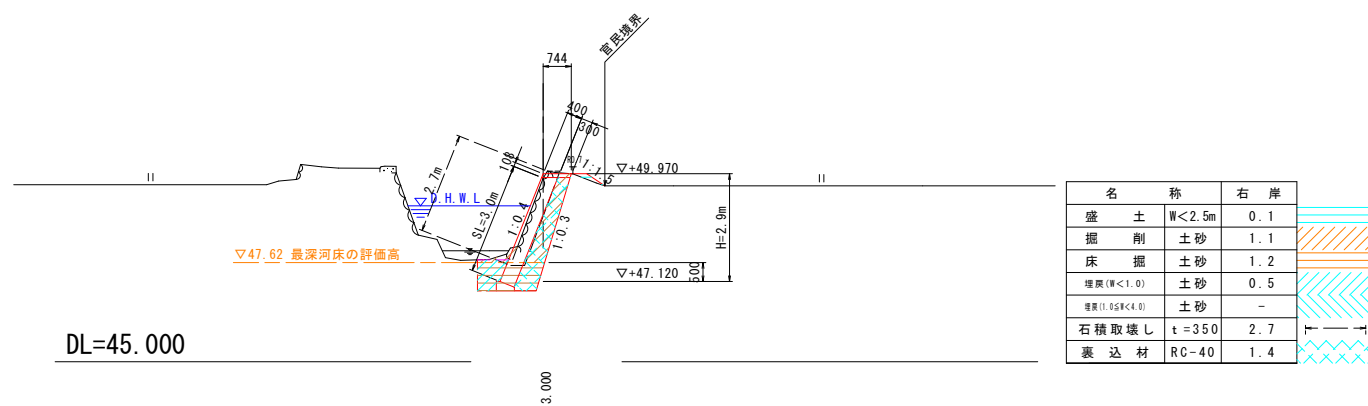
令和 3 年度			
図名	横断図 (2/2)	縮尺	
事業名	公共土木施設災害復旧事業	図示	
工事名	令和 3 年 災害国補第〇〇号河川工事	図面番号	
工事箇所	普通河川 惣谷川 (右岸)	N/N	
設計		監理	
補注		監理	

海部郡美波町役場

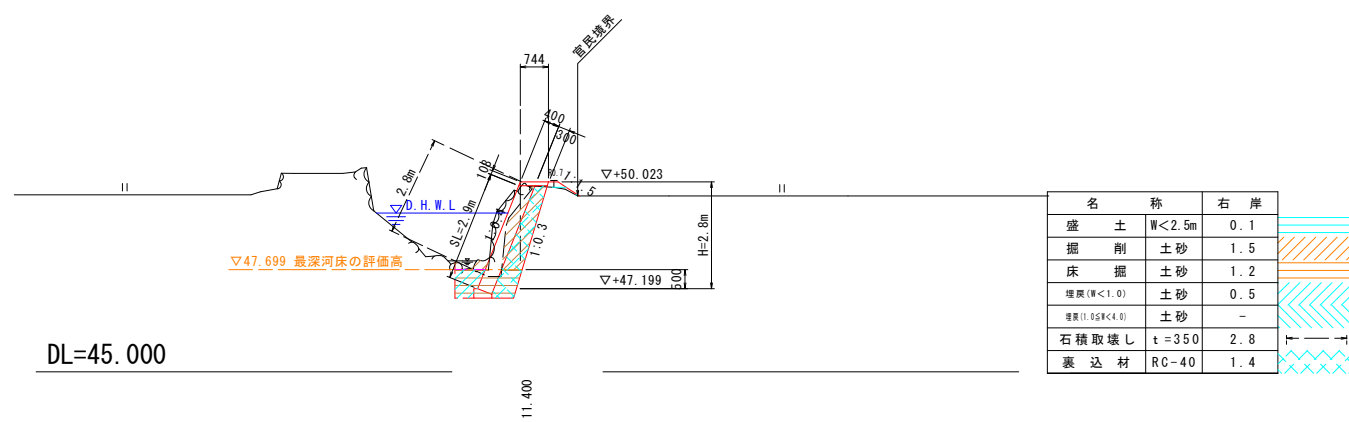
土工横断図 (1/2) S=1/100

NO. 0
GH=50.006
FH=49.970

NO. 0+14.4
GH=50.129
FH=50.224



NO. 0+3.0
GH=49.914
FH=50.023



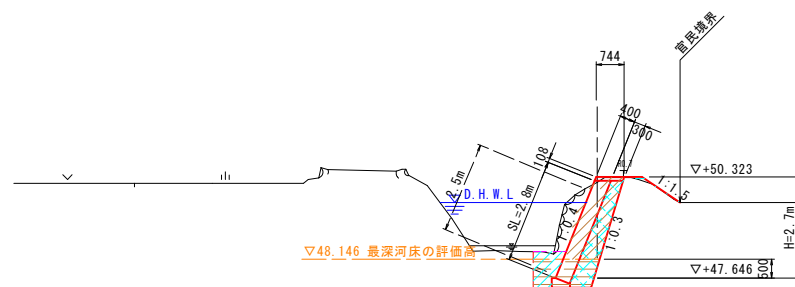
令和 3 年度			
図名	土工横断図 (1/2)	縮尺	
事業名	公共土木施設災害復旧事業	図示	
工事名	令和 3 年 災害国補第〇〇号河川工事	図面番号	
工事箇所	普通河川 惣谷川 (右岸)	N/N	
課長	主任	係長	設計 製図

海部郡美波町役場

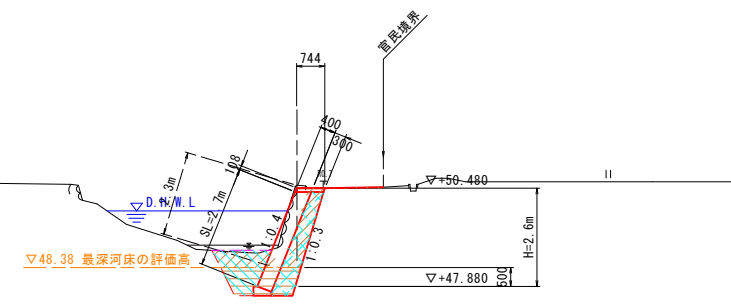
土工横断図 (2/2) S=1/100

NO. 1
GH=50.180
FH=50.323

NO. 1+8.9
GH=50.554
FH=50.480



名称	右岸	
盛土	W<2.5m	-
掘削	土砂	1.9
床掘	土砂	1.1
埋戻 (W<1.0)	土砂	0.6
埋戻 (1.0≤W<4.0)	土砂	-
石積取壊し	t=350	2.5
裏込材	RC-40	1.3

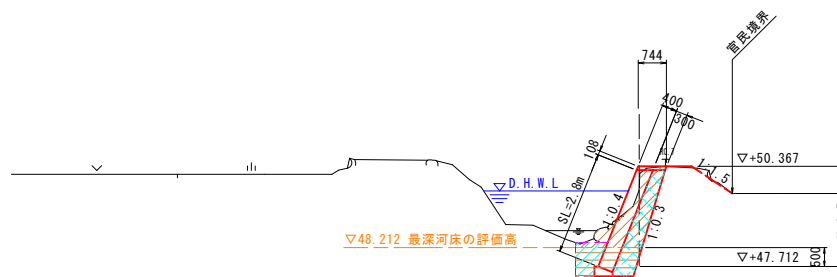


名称	右岸	
盛土	W<2.5m	-
掘削	土砂	1.5
床掘	土砂	1.4
埋戻 (W<1.0)	土砂	-
埋戻 (1.0≤W<4.0)	土砂	1.2
石積取壊し	t=350	2.3
裏込材	RC-40	1.3

DL=45.000

DL=45.000

NO. 1+2.5
GH=49.743
FH=50.367



名称	右岸	
盛土	W<2.5m	-
掘削	土砂	2.0
床掘	土砂	1.2
埋戻 (W<1.0)	土砂	0.6
埋戻 (1.0≤W<4.0)	土砂	-
石積取壊し	t=350	-
裏込材	RC-40	1.3

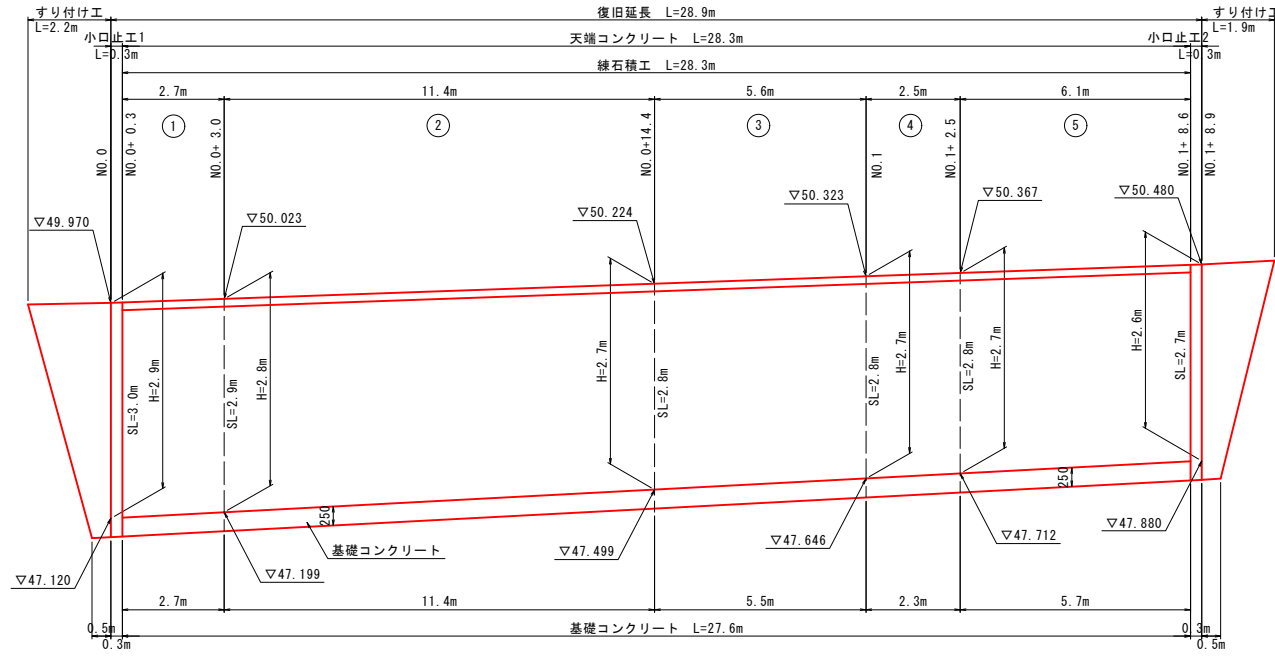
DL=45.000

令和 3 年度			
図名	土工横断図 (2/2)	縮尺	
事業名	公共土木施設災害復旧事業	図示	
工事名	令和 3 年 災害国補第〇〇号河川工事	図面番号	
工事箇所	普通河川 惣谷川 (右岸)	N/N	
設計		監理	
補佐		監理	

海部郡美波町役場

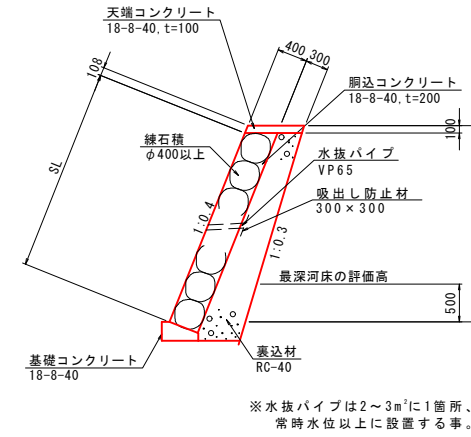
練石積工展開図

V=1:50
H=1:100



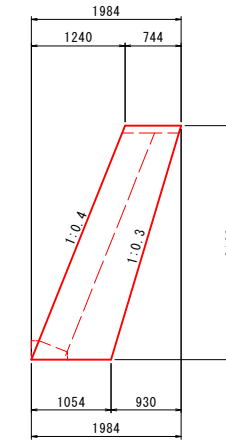
練石積工構造図

SC=1:50



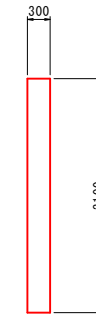
小口止工1側面図

SC=1:50



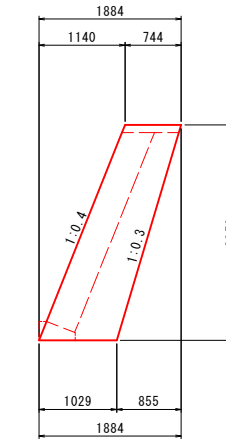
小口止工1正面図

SC=1:50



小口止工2側面図

SC=1:50



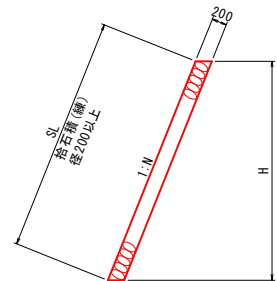
小口止工2正面図

SC=1:50



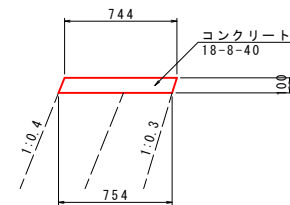
すり付け工 (拾石積)

S=1:50



天端コンクリート

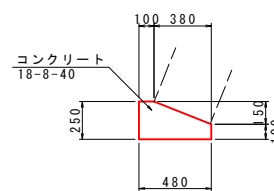
S=1:25



天端コンクリート		10.0m当り	
名称	規格	単位	数量
コンクリート	18-8-40	m ³	0.75
型枠	小型構造物	m ²	2.1
目地材	瀝青質 t=10	m ²	0.1

基礎コンクリート

S=1:25

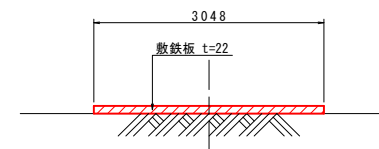


基礎コンクリート		10.0m当り	
名称	規格	単位	数量
コンクリート	18-8-40	m ³	0.92
型枠	小型構造物	m ²	3.5
目地材	瀝青質 t=10	m ²	0.1

工事用道路

敷鉄板

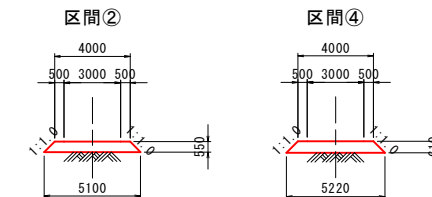
S=1:50



工事用道路		10.0m当り	
名称	規格	単位	数量
敷鉄板	1,524×3,048 t=22	m ²	30.5

仮設盛土

S=1:200



工事用道路		1.0m当り		
名称	規格	単位	数量	
			区間②	区間④
盛土	土砂	m ³	2.5	2.8

令和3年度			
図名	構造図・展開図	縮尺	図示
事業名	公共土木施設災害復旧事業	図番	
工事名	令和3年度 災害国補第〇〇号河川工事	図番	N/N
工事箇所	普通河川 惣谷川(右岸)	図番	
図番		図番	
図番		図番	
図番		図番	
図番		図番	
図番		図番	

海部郡美波町役場