

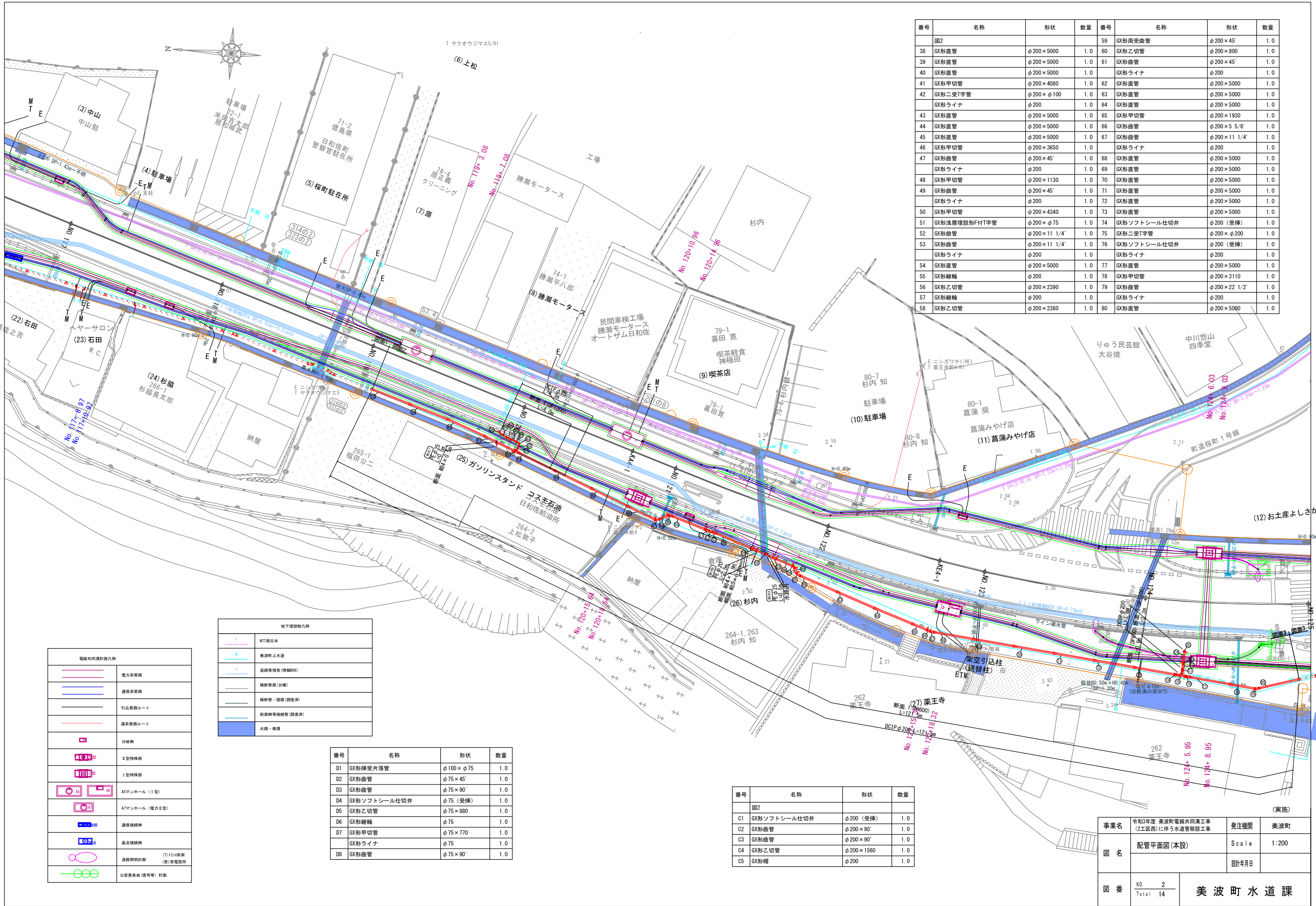
番号	名称	形状	数量
1	GX形曲管	φ200×22 1/2'	1.0
2	GX形曲管	φ200×22 1/2'	1.0
	GX形ライナ	φ200	1.0
3	GX形甲切管	φ200×4470	1.0
4	GX形両受曲管	φ200×45'	1.0
5	GX形乙切管	φ200×1040	1.0
6	GX形曲管	φ200×45'	1.0
	GX形ライナ	φ200	1.0
7	GX形直管	φ200×5000	1.0
8	GX形曲管	φ200×45'	1.0
9	GX形乙切管	φ200×800	1.0
10	GX形曲管	φ200×45'	1.0
11	GX形浅層埋設形T字管	φ200×φ75	1.0
	GX形ライナ	φ200	1.0
12	GX形直管	φ200×5000	1.0
13	GX形直管	φ200×5000	1.0
14	GX形直管	φ200×5000	1.0
15	GX形直管	φ200×5000	1.0
16	GX形直管	φ200×5000	1.0
17	GX形直管	φ200×5000	1.0
18	GX形直管	φ200×5000	1.0
19	GX形直管	φ200×5000	1.0
20	GX形直管	φ200×5000	1.0
21	GX形直管	φ200×5000	1.0
22	GX形直管	φ200×5000	1.0
23	GX形直管	φ200×5000	1.0
24	GX形直管	φ200×5000	1.0
25	GX形直管	φ200×5000	1.0
26	GX形直管	φ200×5000	1.0
27	GX形直管	φ200×5000	1.0
28	GX形甲切管	φ200×1400	1.0
29	GX形曲管	φ200×5 5/8'	1.0
	GX形ライナ	φ200	1.0
30	GX形直管	φ200×5000	1.0
31	GX形甲切管	φ200×4440	1.0
32	GX形曲管	φ200×22 1/2'	1.0
33	GX形両受曲管	φ200×22 1/2'	1.0
34	GX形乙切管	φ200×2000	1.0
35	GX形曲管	φ200×22 1/2'	1.0
36	GX形曲管	φ200×22 1/2'	1.0
	GX形ライナ	φ200	1.0
37	GX形直管	φ200×5000	1.0

NTT西日本
美波町上水道
道路管理者(情報BOX)
横断管架(台帳)
横断管・面架(調査済)
街路樹等接続管(調査済)
水路・側溝

電力系管路
通信系管路
引込管路ルート
送系管路ルート
分岐箱
II型特殊部
I型特殊部
A5マンホール (I型)
A7マンホール (電力II型)
通信接続箱
基点接続箱
道路照明計画 (T)トランス鉄架 (受)受電箇所
公安委員会(番号等)計画

事業名	令和3年度 美波町電線共同溝工事 (2区西)に伴う水道管移設工事	発注機関	美波町
図名	配管平面図(本設)	Scale	1:200
図番	NO. 1 Total 14	設計年月日	

美波町水道課



番号	名称	形状	数量	番号	名称	形状	数量
38	GX形直管	φ200×5000	1.0	59	GX形高受曲管	φ200×45'	1.0
39	GX形直管	φ200×5000	1.0	60	GX形乙切管	φ200×800	1.0
40	GX形直管	φ200×5000	1.0	61	GX形曲管	φ200×45'	1.0
41	GX形甲切管	φ200×4080	1.0	62	GX形直管	φ200×5000	1.0
42	GX形二受T字管	φ200×φ100	1.0	63	GX形直管	φ200×5000	1.0
	GX形ライナ	φ200	1.0	64	GX形直管	φ200×5000	1.0
43	GX形直管	φ200×5000	1.0	65	GX形甲切管	φ200×1930	1.0
44	GX形直管	φ200×5000	1.0	66	GX形曲管	φ200×5 5/8'	1.0
45	GX形直管	φ200×5000	1.0	67	GX形曲管	φ200×11 1/4'	1.0
46	GX形甲切管	φ200×3650	1.0		GX形ライナ	φ200	1.0
47	GX形曲管	φ200×45'	1.0	68	GX形直管	φ200×5000	1.0
	GX形ライナ	φ200	1.0	69	GX形直管	φ200×5000	1.0
48	GX形甲切管	φ200×1130	1.0	70	GX形直管	φ200×5000	1.0
49	GX形曲管	φ200×45'	1.0	71	GX形直管	φ200×5000	1.0
	GX形ライナ	φ200	1.0	72	GX形直管	φ200×5000	1.0
50	GX形甲切管	φ200×4340	1.0	73	GX形直管	φ200×5000	1.0
51	GX形浅層埋設形F付T字管	φ200×φ75	1.0	74	GX形ソフトシール仕切弁	φ200 (受挿)	1.0
52	GX形曲管	φ200×11 1/4'	1.0	75	GX形二受T字管	φ200×φ200	1.0
53	GX形曲管	φ200×11 1/4'	1.0	76	GX形ソフトシール仕切弁	φ200 (受挿)	1.0
	GX形ライナ	φ200	1.0		GX形ライナ	φ200	1.0
54	GX形直管	φ200×5000	1.0	77	GX形直管	φ200×5000	1.0
55	GX形継輪	φ200	1.0	78	GX形甲切管	φ200×3110	1.0
56	GX形乙切管	φ200×2390	1.0	79	GX形曲管	φ200×22 1/2'	1.0
57	GX形継輪	φ200	1.0		GX形ライナ	φ200	1.0
58	GX形乙切管	φ200×2380	1.0	80	GX形直管	φ200×5000	1.0

NTT西日本
美波町上水道
道路管理者(情報BOX)
横断管(台帳)
横断管・函蓋(調査済)
街路樹等接続管(調査済)
水路・側溝

電力系管路
通信系管路
引込管路ルート
溝系管路ルート
分岐機
II型特殊部
I型特殊部
A5マンホール (I型)
A7マンホール (電力II型)
通信接続機
基点接続機
道路照明計画 (T)15x2併架 (受)受電箇所
公安委員会(番号等)計画

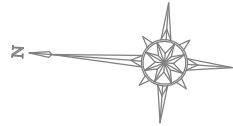
番号	名称	形状	数量
D1	GX形挿受片落管	φ100×φ75	1.0
D2	GX形曲管	φ75×45'	1.0
D3	GX形曲管	φ75×90'	1.0
D4	GX形ソフトシール仕切弁	φ75 (受挿)	1.0
D5	GX形乙切管	φ75×880	1.0
D6	GX形継輪	φ75	1.0
D7	GX形甲切管	φ75×770	1.0
	GX形ライナ	φ75	1.0
D8	GX形曲管	φ75×90'	1.0

番号	名称	形状	数量
図2	GX形ソフトシール仕切弁	φ200 (受挿)	1.0
C2	GX形曲管	φ200×90'	1.0
C3	GX形曲管	φ200×90'	1.0
C4	GX形乙切管	φ200×1580	1.0
C5	GX形継輪	φ200	1.0

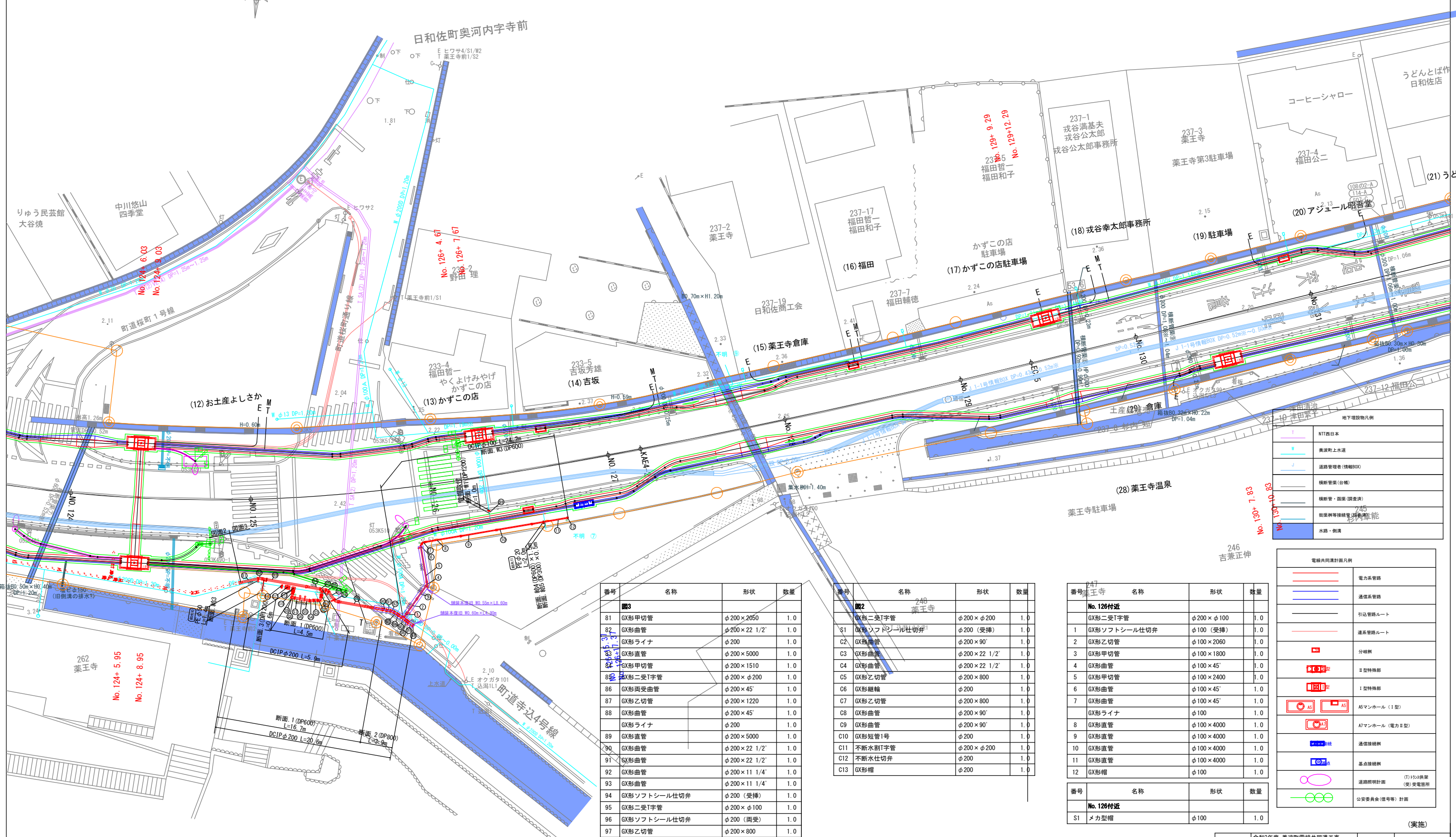
事業名	令和3年度 美波町電線共同溝工事 (2工区西)に伴う水道管移設工事	発注機関	美波町
図名	配管平面図(本設)	Scale	1:200
図番	No. 2 Total 14	設計年月日	

(実施)

美波町水道課



日和佐町奥河内字寺前



番号	名称	形状	数量
81	GX形甲切管	φ200×2050	1.0
82	GX形曲管	φ200×22 1/2'	1.0
83	GX形ライナ	φ200	1.0
84	GX形直管	φ200×5000	1.0
85	GX形甲切管	φ200×1510	1.0
86	GX形二受T字管	φ200×φ200	1.0
87	GX形両受曲管	φ200×45'	1.0
88	GX形乙切管	φ200×1220	1.0
89	GX形曲管	φ200×45'	1.0
90	GX形ライナ	φ200	1.0
91	GX形直管	φ200×5000	1.0
92	GX形曲管	φ200×22 1/2'	1.0
93	GX形曲管	φ200×22 1/2'	1.0
94	GX形曲管	φ200×11 1/4'	1.0
95	GX形曲管	φ200×11 1/4'	1.0
96	GX形ソフトシール仕切弁	φ200 (受挿)	1.0
97	GX形二受T字管	φ200×φ100	1.0
98	GX形ソフトシール仕切弁	φ200 (両受)	1.0
99	GX形乙切管	φ200×800	1.0
100	GX形帽	φ200	1.0

番号	名称	形状	数量
S1	GX形二受T字管	φ200×φ200	1.0
C1	GX形ソフトシール仕切弁	φ200 (受挿)	1.0
C2	GX形曲管	φ200×90'	1.0
C3	GX形直管	φ200×22 1/2'	1.0
C4	GX形曲管	φ200×22 1/2'	1.0
C5	GX形乙切管	φ200×800	1.0
C6	GX形継輪	φ200	1.0
C7	GX形乙切管	φ200×800	1.0
C8	GX形曲管	φ200×90'	1.0
C9	GX形曲管	φ200×90'	1.0
C10	GX形短管1号	φ200	1.0
C11	不断水割T字管	φ200×φ200	1.0
C12	不断水仕切弁	φ200	1.0
C13	GX形帽	φ200	1.0

番号	名称	形状	数量
S1	メカ型帽	φ100	1.0

地下埋設物凡例

NTT西日本
美波町上水道
道路管理者 (情報BOX)
横断管架 (台帳)
横断管・図架 (調査済)
街路樹等接続電線 (調査済)
水路・側溝

電線共同溝計画凡例

電力系管路
通信系管路
引込管路ルート
進路系管路ルート
分岐箱
II型特殊部
I型特殊部
A5マンホール (I型)
A7マンホール (電力II型)
通信接続箱
基点接続箱
道路照明計画 (T)15/2機架 (受)受電箇所
公安委員会 (番号等) 計画

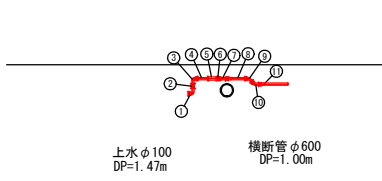
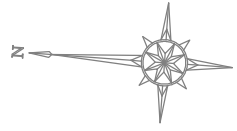
事業名	令和3年度 美波町電線共同溝工事 (2区西) に伴う水道管移設工事	発注機関	美波町
図名	配管平面図 (No. 126付近) 本設	Scale	1:200
図番	No. 3 Total 14	設計年月日	

美波町水道課

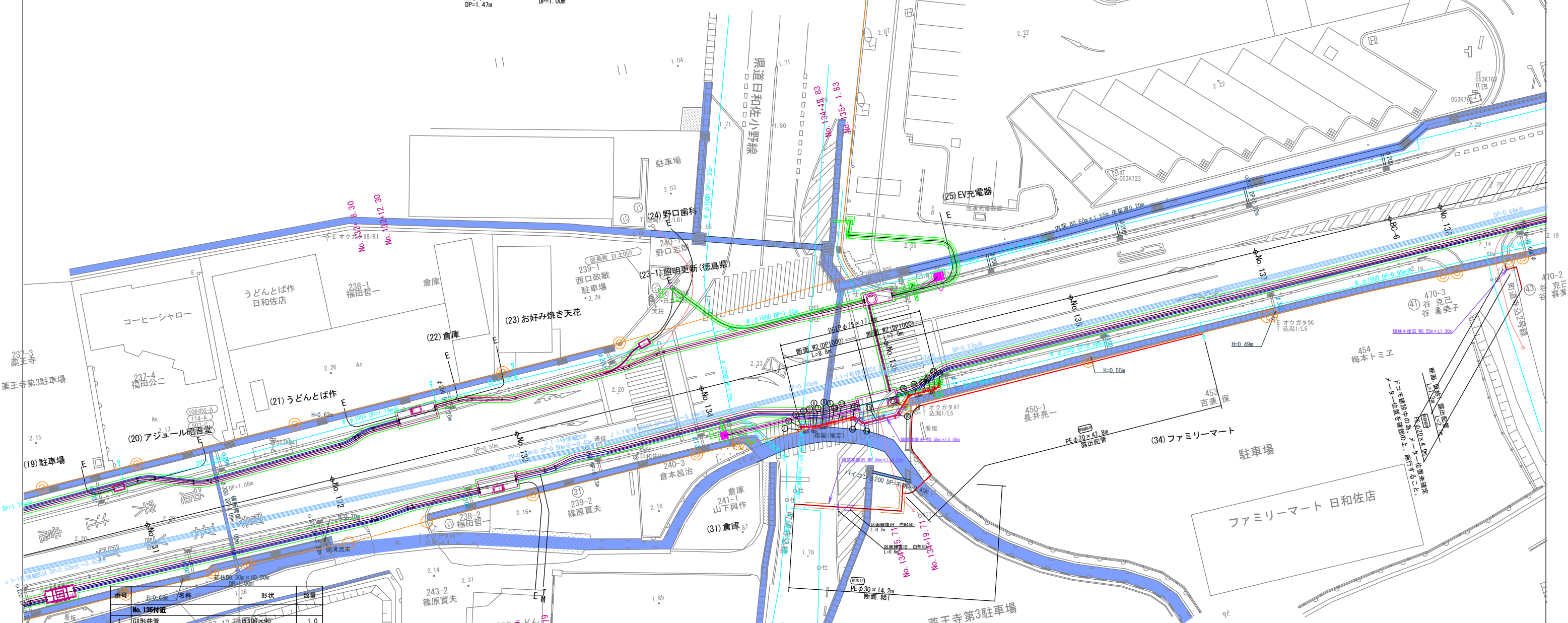
(実施)

E コメカタ1
T 込瀬2

平面図(5) S=1:200



美波町奥河内字寺前



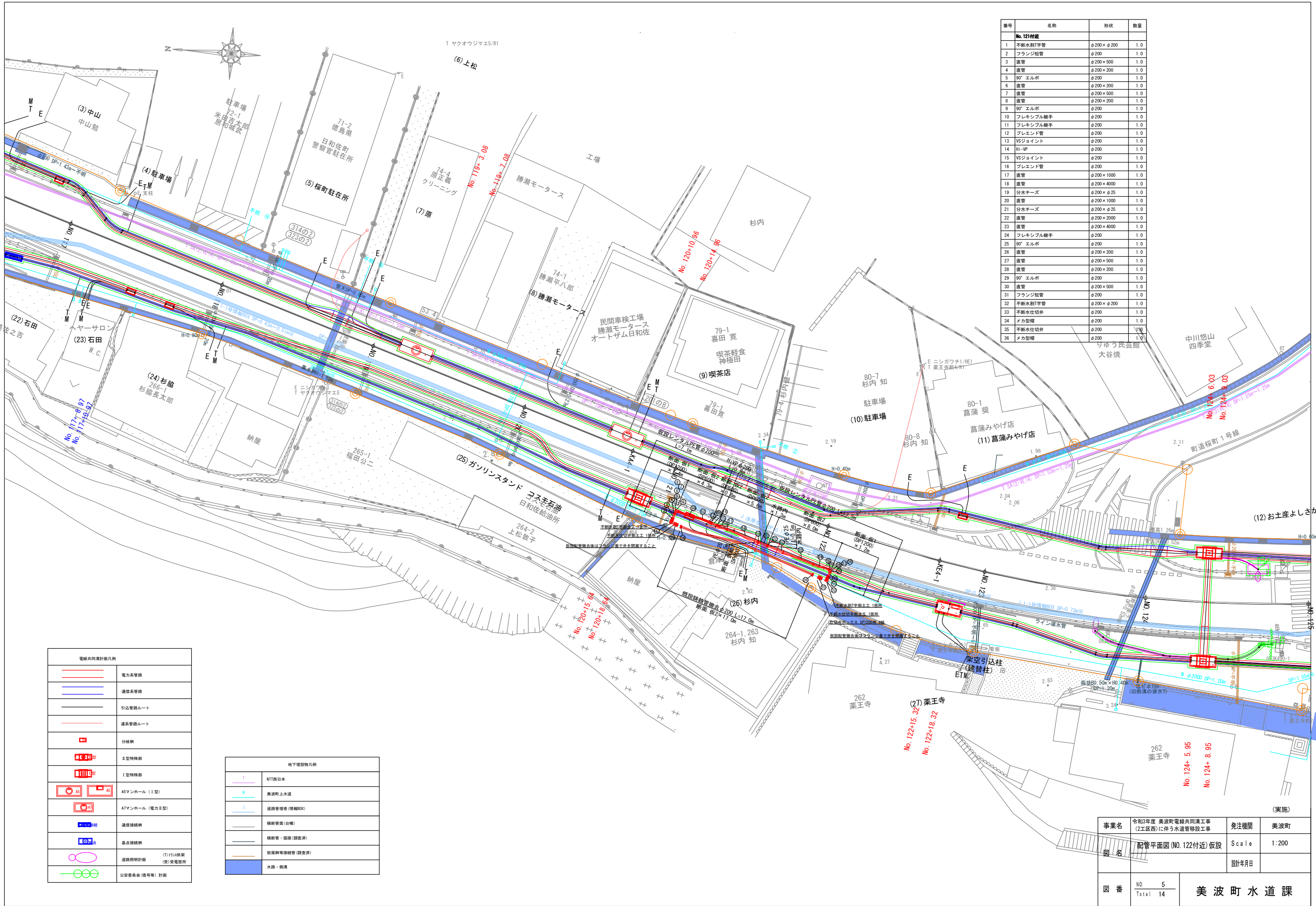
番号	H=0.65m	名称	形状	数量
No. 135付近				
1		GX形曲管	φ100×90°	1.0
2		GX形両受短管	φ100	1.0
3		GX形曲管	φ100×90°	1.0
4		GX形乙切管	φ100×800	1.0
5		GX形継輪	φ100	1.0
6		GX形乙切管	φ100×500	1.0
7		GX形曲管	φ100×11 1/4°	1.0
8		GX形ライナ	φ100	1.0
9		GX形甲切管	φ100×1000	1.0
10		GX形曲管	φ100×45°	1.0
11		GX形甲切管	φ100×45°	1.0
12		GX形両受曲管	φ100×1910	1.0
13		GX形乙切管	φ100×45°	1.0
14		GX形乙切管	φ100×1120	1.0
15		GX形曲管	φ100×45°	1.0
16		GX形ライナ	φ100	1.0
17		GX形甲切管	φ100×3150	1.0
18		GX形曲管	φ100×45°	1.0
19		GX形ライナ	φ100	1.0
20		GX形甲切管	φ100×2000	1.0
21		GX形両受曲管	φ100×45°	1.0
22		GX形乙切管	φ100×1660	1.0
23		GX形継輪	φ100	1.0
24		GX形乙切管	φ100×800	1.0
25		GX形両受曲管	φ100×22 1/2°	1.0
26		GX形曲管	φ100×22 1/2°	1.0

I	NTT西日本
W	美波町上水道
J	道路管理者(情報BOX)
—	横断管渠(台帳)
—	横断管・函渠(調査済)
—	街渠樹等接続管(調査済)
—	水路・側溝

—	電力系管路
—	通信系管路
—	引込管路ルート
—	連系管路ルート
□	分岐樹
□	II型特殊部
□	I型特殊部
□	A5マンホール (I型)
□	A7マンホール (電力II型)
□	通信接続樹
□	基点接続樹
○	道路照明計画 (T) 照明器具 (実) 受電箇所
○	公安委員会(信号等)計画

事業名	令和3年度 美波町電線共同溝工事 (2工区西) に伴う水道管移設工事	発注機関	美波町
図名	配管平面図 (No. 135付近) 本設	Scale	1:200
図番	No. 4 Total 14	設計年月日	

(実施) 美波町水道課



番号	名称	形状	数量
No. 121付近			
1	不断水割T字管	φ200×φ200	1.0
2	フランジ短管	φ200	1.0
3	直管	φ200×500	1.0
4	直管	φ200×200	1.0
5	90°エルボ	φ200	1.0
6	直管	φ200×200	1.0
7	直管	φ200×500	1.0
8	直管	φ200×200	1.0
9	90°エルボ	φ200	1.0
10	フレキシブル継手	φ200	1.0
11	フレキシブル継手	φ200	1.0
12	プレエンド管	φ200	1.0
13	VSジョイント	φ200	1.0
14	HI-WP	φ200	1.0
15	VSジョイント	φ200	1.0
16	プレエンド管	φ200	1.0
17	直管	φ200×1000	1.0
18	直管	φ200×4000	1.0
19	分水チーズ	φ200×φ25	1.0
20	直管	φ200×1000	1.0
21	分水チーズ	φ200×φ25	1.0
22	直管	φ200×2000	1.0
23	直管	φ200×4000	1.0
24	フレキシブル継手	φ200	1.0
25	90°エルボ	φ200	1.0
26	直管	φ200×200	1.0
27	直管	φ200×500	1.0
28	直管	φ200×200	1.0
29	90°エルボ	φ200	1.0
30	直管	φ200×500	1.0
31	フランジ短管	φ200	1.0
32	不断水割T字管	φ200×φ200	1.0
33	不断水仕切弁	φ200	1.0
34	メカ製槽	φ200	1.0
35	不断水仕切弁	φ200	1.0
36	メカ製槽	φ200	1.0

	電力系管路
	通信系管路
	引込管路ルート
	溝系管路ルート
	分岐箱
	II型特殊部
	I型特殊部
	A5マンホール (I型)
	A7マンホール (電力II型)
	通信接続箱
	基点接続箱
	道路照明計画 (T) 15x20併用 (※) 受電箇所
	公安委員会 (番号等) 計画

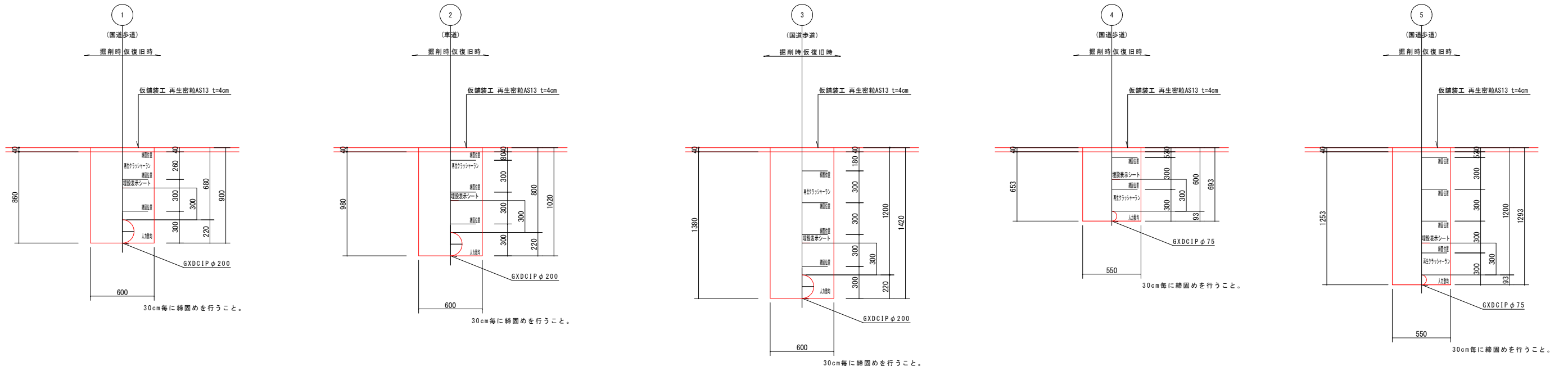
	NTT西日本
	美波町上水道
	道路管理者 (情報BOX)
	構設管渠 (台帳)
	構設管渠・調査済
	街路樹等接続管 (調査済)
	水路・側溝

事業名	令和3年度 美波町電線共同溝工事 (2工区西) に伴う水道管移設工事	発注機関	美波町
図名	配管平面図 (No. 122付近) 仮設	Scale	1:200
図番	No. 5 Total 14	設計年月日	

美波町水道課

標準掘削断面図

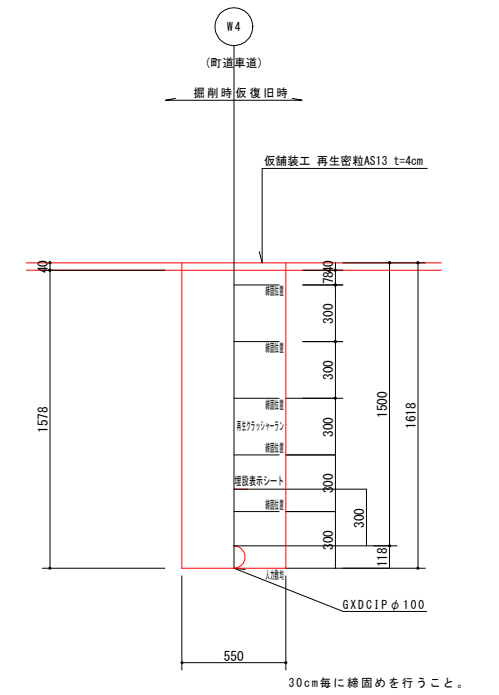
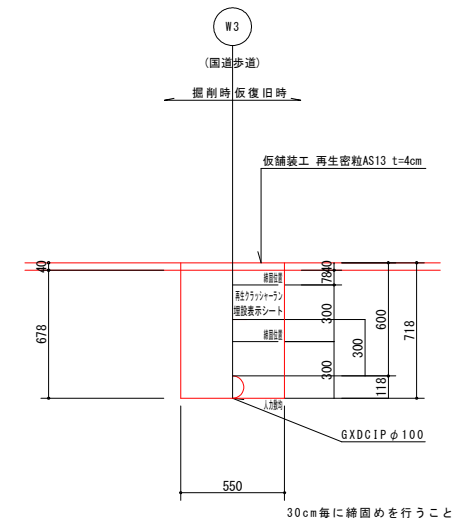
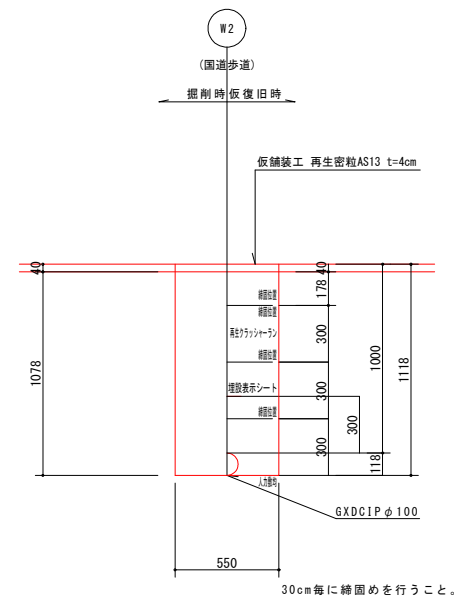
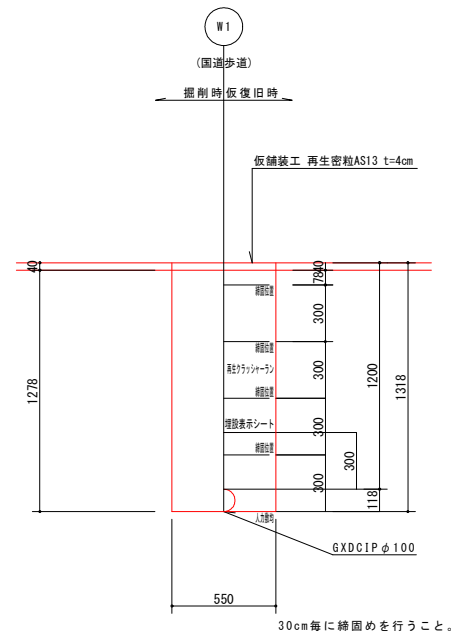
S=1:20



(実施)			
事業名	令和3年度 美波町電線共同溝工事 (2工区西)に伴う水道管移設工事	発注機関	美波町
図名	標準掘削断面図	Scale	1:20
	$\phi 200$ 布設部	設計年月日	
図番	NO. 6	美波町水道課	
	Total 14		

標準掘削断面図

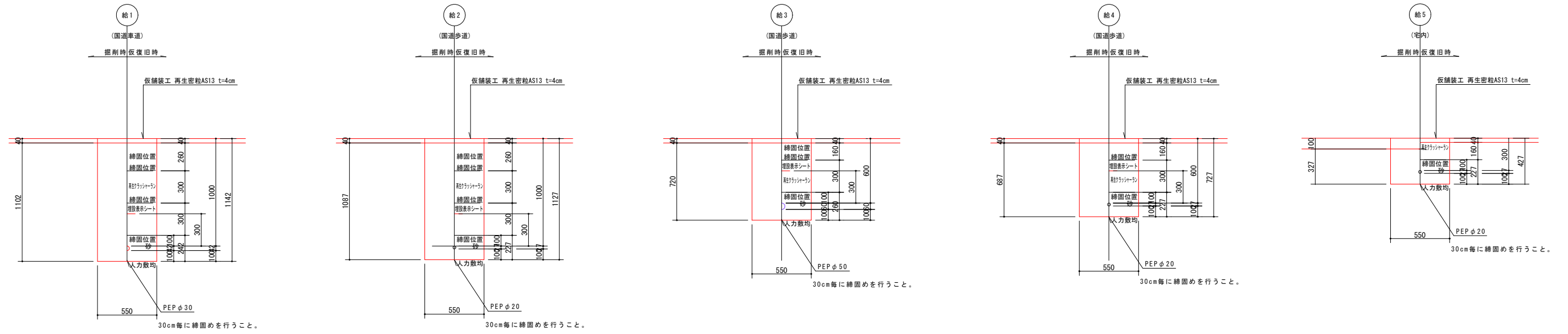
S=1:20



(実施)			
事業名	令和3年度 美波町電線共同溝工事 (2区西)に伴う水道管移設工事	発注機関	美波町
図名	標準掘削断面図	Scale	1:20
	φ100布設部	設計年月日	
図番	NO. 7 Total 14	美波町水道課	

標準掘削断面図

S=1:20

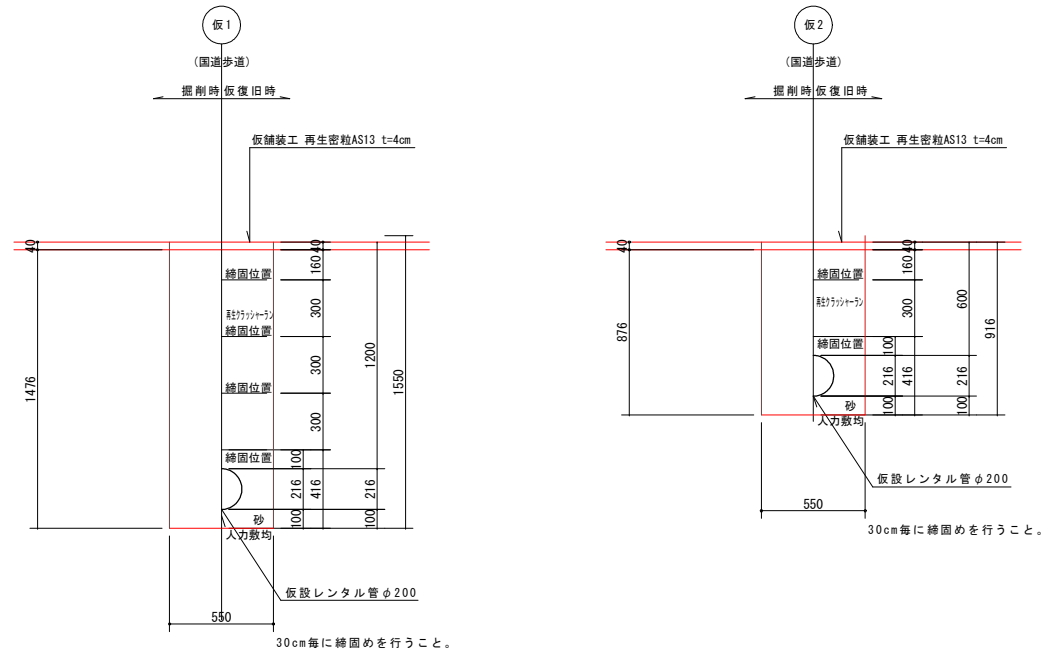


(実施)

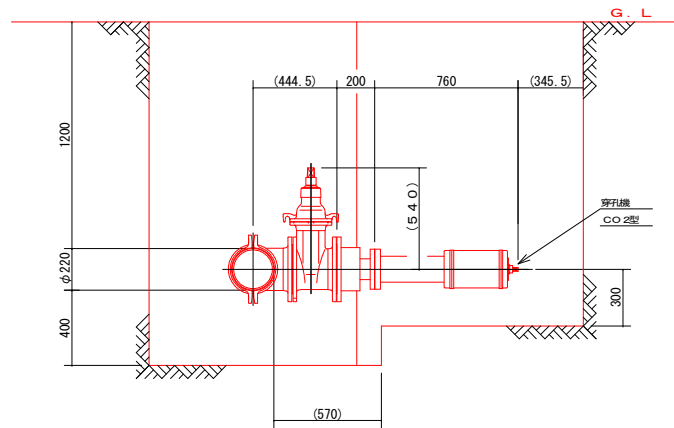
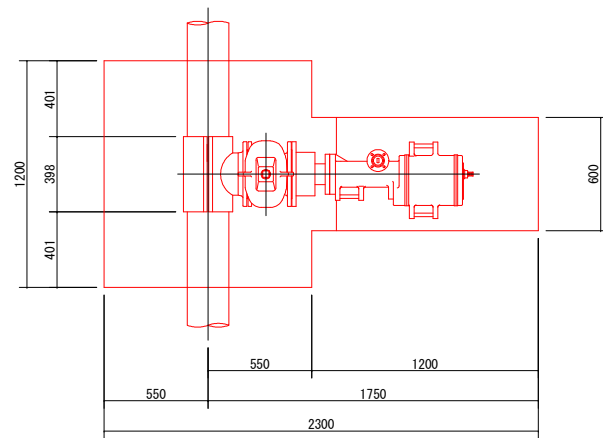
事業名	令和3年度 美波町電線共同溝工事 (2工区西)に伴う水道管移設工事	発注機関	美波町
図名	標準掘削断面図	Scale	1:20
	給水切替	設計年月日	
図番	NO. 8	美波町水道課	
	Total 14		

標準掘削断面図

S=1:20

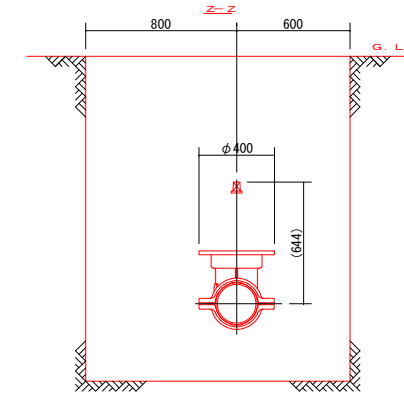
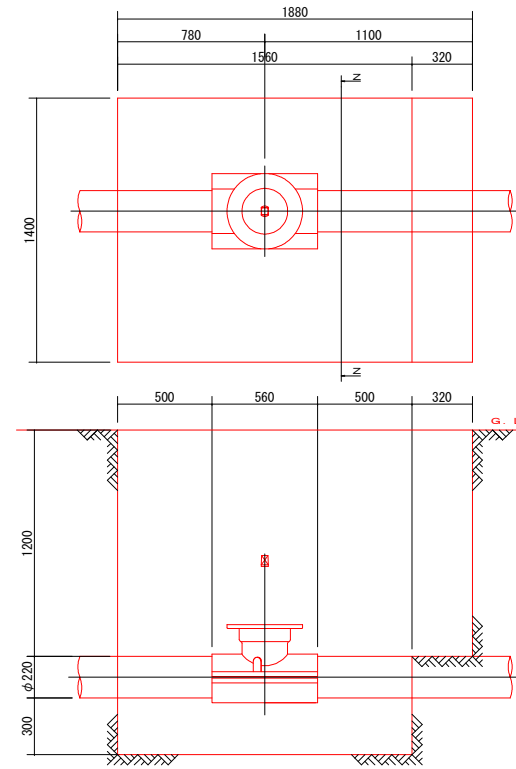


不排水割丁字部 φ200×φ200
(国道歩道)



- 注記
- 仕切掘削機は7.5t以上とする。
 - 穿孔機 CO2型は7.5MPaとする。
 - 掘削計画は作業と必要最小法であり、矢張り及脚立は掘削計画に含まれないものとする。

不排水仕切弁部 φ200
(国道歩道)



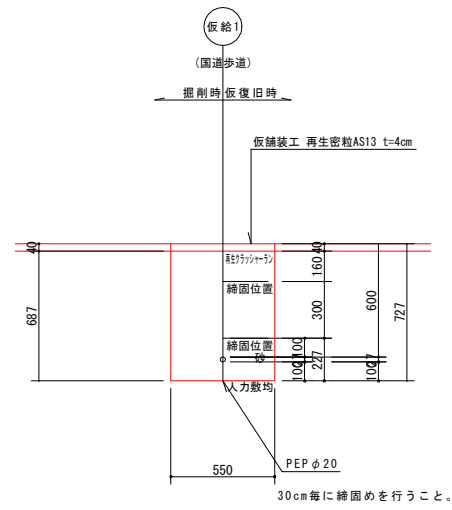
- 注記
- 掘削計画については作業と必要最小法であり、矢張り及脚立は掘削計画に含まれないものとする。
 - 本管を切断する場合は、本管の切断し筋線を確認し施工してください。
(コンクリートは破砕及び崩壊防止金具の取り付け等による。)
 - 埋戻しは良質な砂 (0.075mm) にて、十分な締め固めを行ってください。
 - 施工後、不備箇所がないよう二回程度の使用確認、埋戻し確認、本管等を再度掘削機で掘削しコンクリートなどを行って必要があります。

(実施)

事業名	令和3年度 美波町電線共同溝工事 (2区西)に伴う水道管移設工事	発注機関	美波町
図名	標準掘削断面図	Scale	1:20
	仮設配管	設計年月日	
図番	NO. 9 Total 14	美波町水道課	

標準掘削断面図

S=1:20

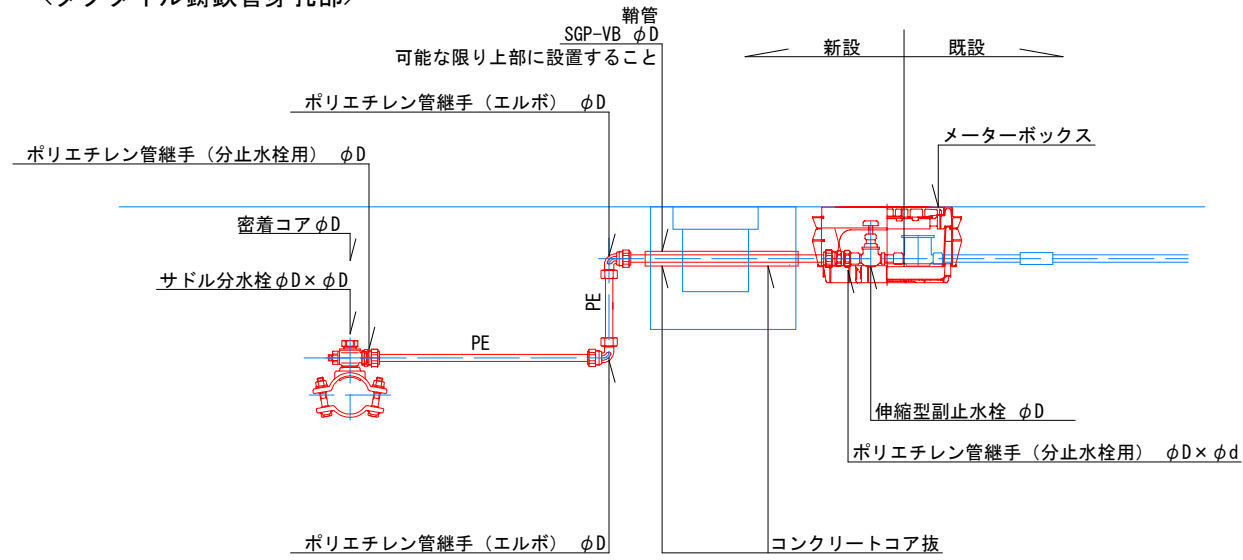


(実施)

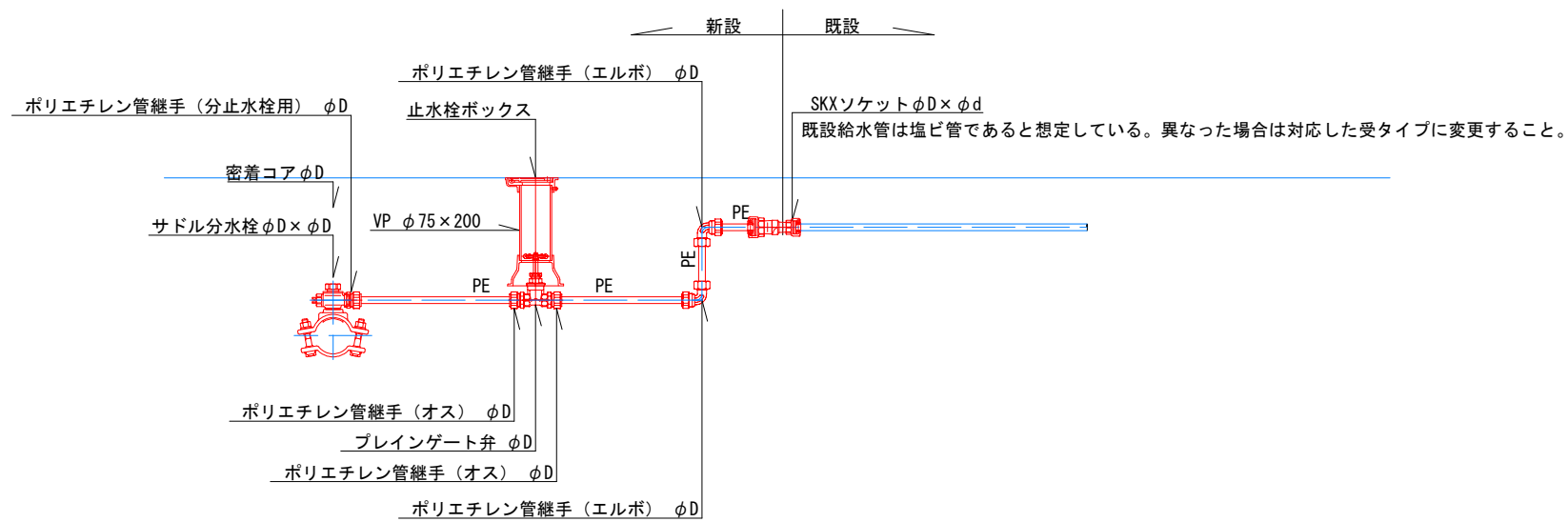
事業名	令和3年度 美波町電線共同溝工事 (2区西)に伴う水道管移設工事	発注機関	美波町
図名	標準掘削断面図	Scale	1:20
	仮設給水	設計年月日	
図番	NO. 10 Total 14	美波町水道課	

給水装置標準図

<ダクティル鉄管穿孔部>

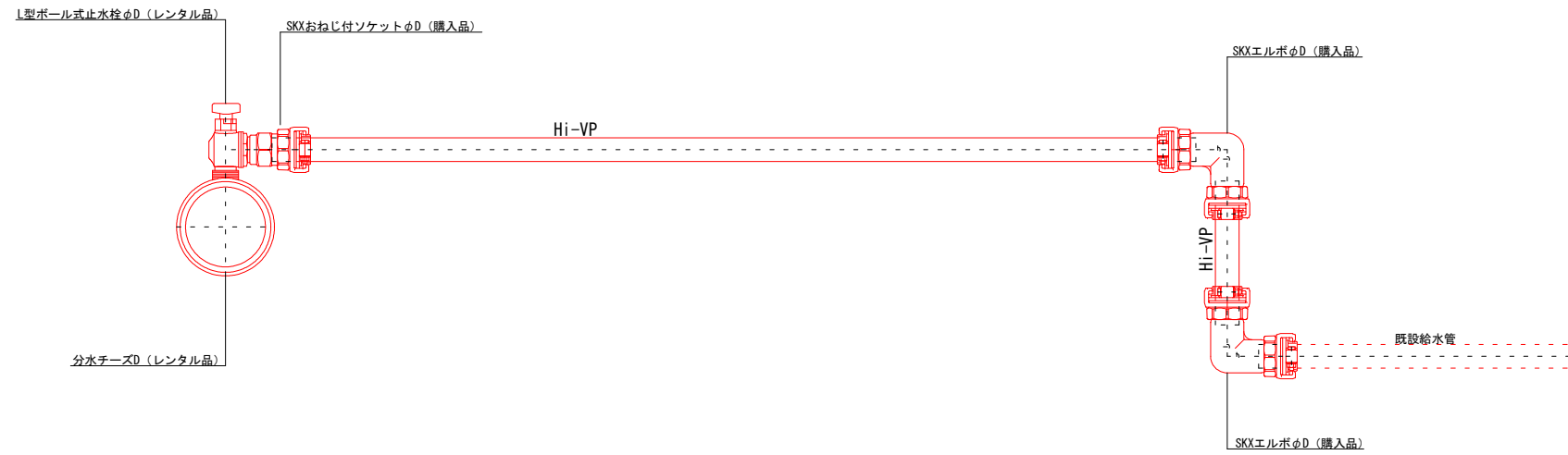


<公道止水部>



(実施)			
事業名	令和3年度 美波町電線共同溝工事 (2工区西)に伴う水道管移設工事	発注機関	美波町
図名	給水装置標準図	Scale	S=non
		設計年月日	
図番	NO. 11 Total 14	美波町水道課	

仮設給水装置標準図



露出している管弁栓はすべて保温すること。

発泡スチロール系メーター保温筐等を利用してメーターを保温すること

SKX分止水栓用ソケット φD

SKXエルボ φD

SKXメーター用 φD

SKXおねじ付ソケット φD

スルース弁 φD

SKXおねじ付ソケット φD

SKXエルボ φD

SKXチーズ φD

既設給水管

既設メーター移設

既設給水管

GP (鋼管用) シモク φD

鋼管エルボ φD

既設給水管

SKXエルボ φD

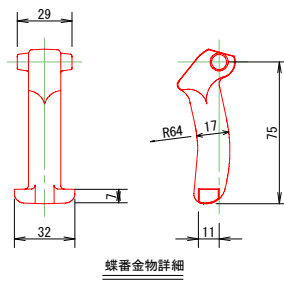
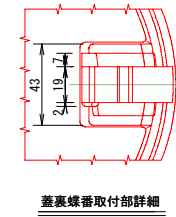
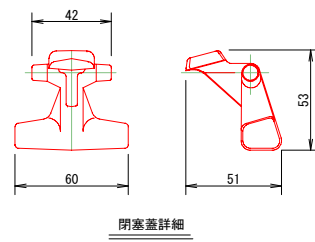
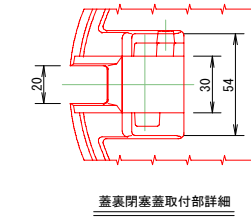
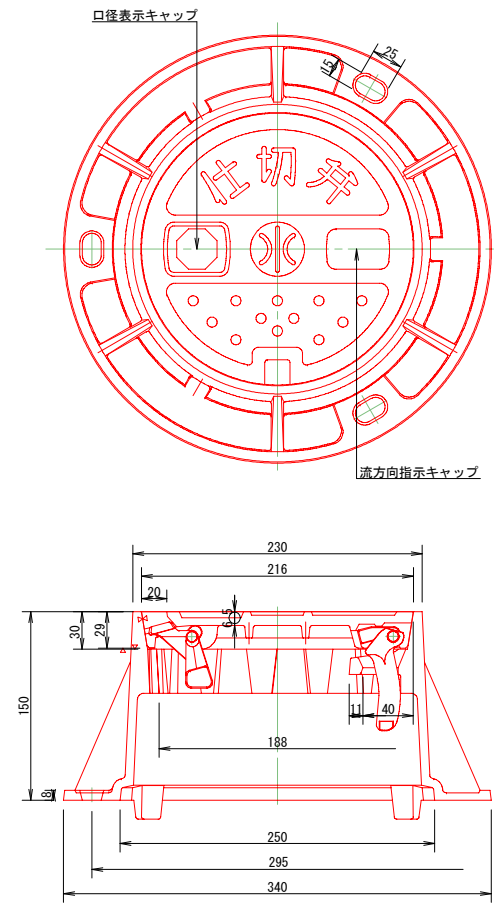
チーズ撤去時 SK-Xソケット2個を使用して復旧すること

既設ユニオンにテーパネジ (バルブソケット等) をねじこむことは絶対厳禁とする。

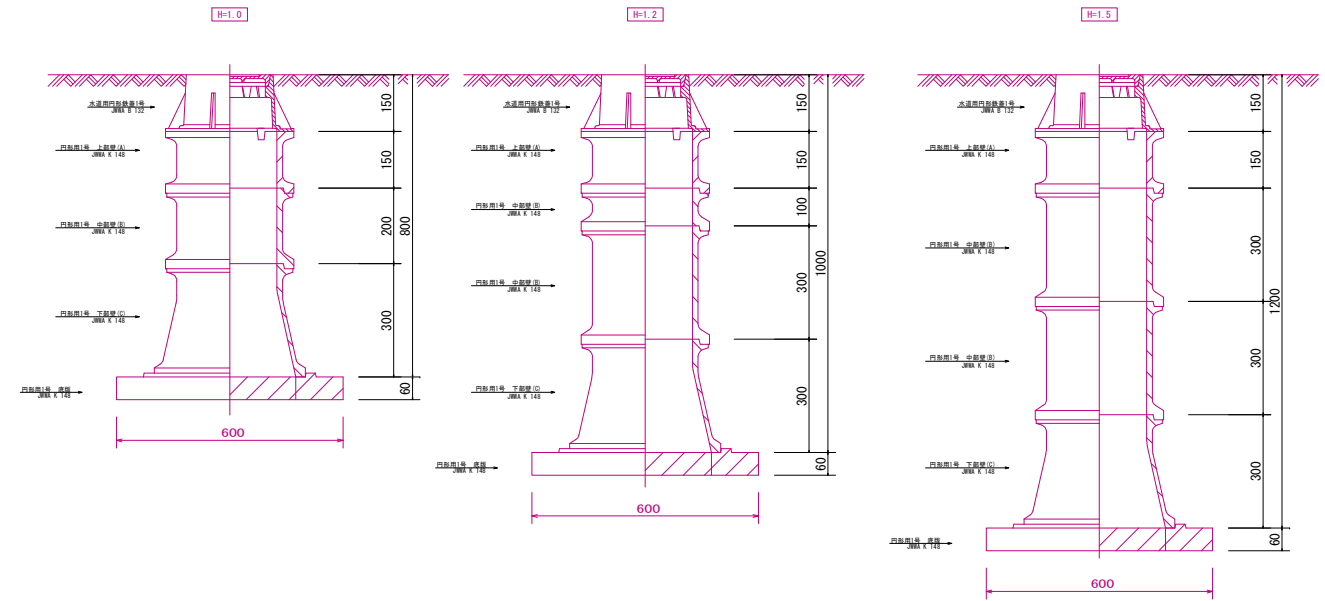
事業名	令和3年度 美波町電線共同溝工事 (2工区西)に伴う水道管移設工事	発注機関	美波町
図名	仮設給水装置標準図	Scale	S=non
図番	NO 12 Total 14	設計年月日	
美波町水道課			

(実施)

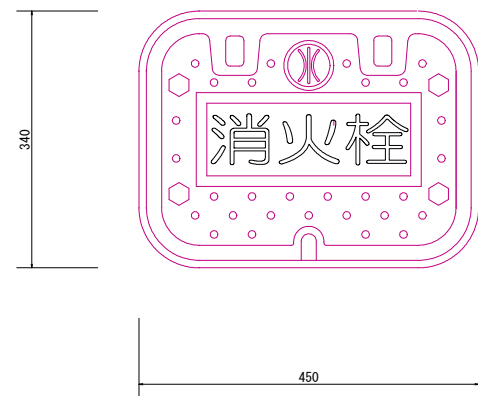
仕切弁鉄蓋構造図
S=1:NON



仕切弁筐積立図
S=1:10

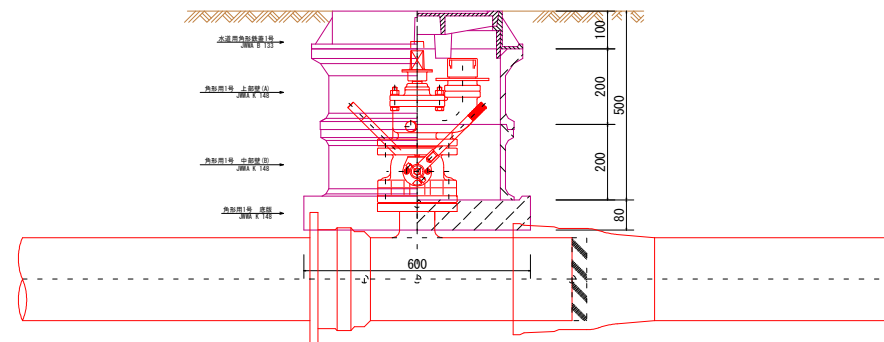


消火栓鉄蓋構造図
S=1:NON



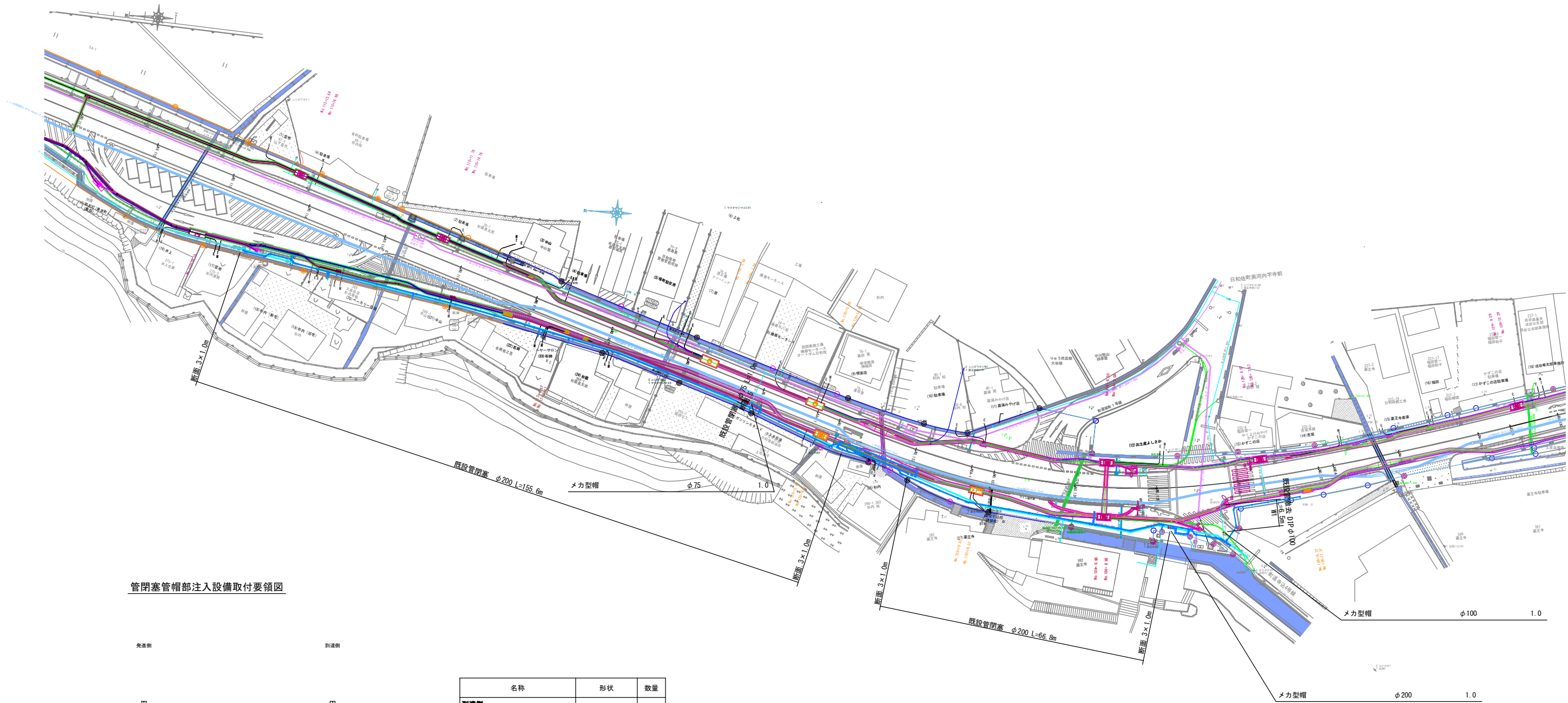
消火栓筐積立図
S=1:10

φ200 埋設深度600時



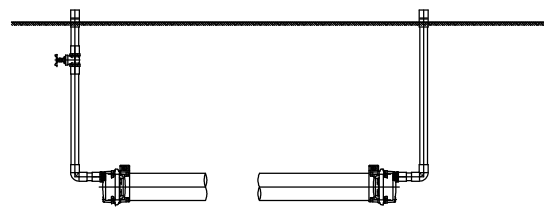
事業名	令和3年度 美波町電線共同溝工事 (2工区西)に伴う水道管移設工事	発注機関	美波町
図名	BOX標準図	Scale	図示
図番	NO. 13 Total 14	設計年月日	
美波町水道課			

(実施)



管閉塞管帽部注入設備取付要領図

発進側 到達側



名称	形状	数量
到達側		
HI-TSソケット	φ50	1.0
HI-TSエルボ	φ50	1.0
HI-TSバルブソケット	φ50	1.0
HI-VP	φ50	1.4
発進側		
HI-TSソケット	φ50	1.0
HI-TSエルボ	φ50	1.0
HI-TSバルブソケット	φ50	3.0
スルース井	φ50	1.0
HI-VP	φ50	1.4

発進側×2箇所 到達側×3箇所

(実施)

事業名	令和3年度 美波町電線共同溝工事 (2工区西)に伴う水道管移設工事	発注機関	美波町
図名	配管平面図(廃止管充填)	Scale	1:500
		設計年月日	
図番	NO 14 Total 14	美波町水道課	